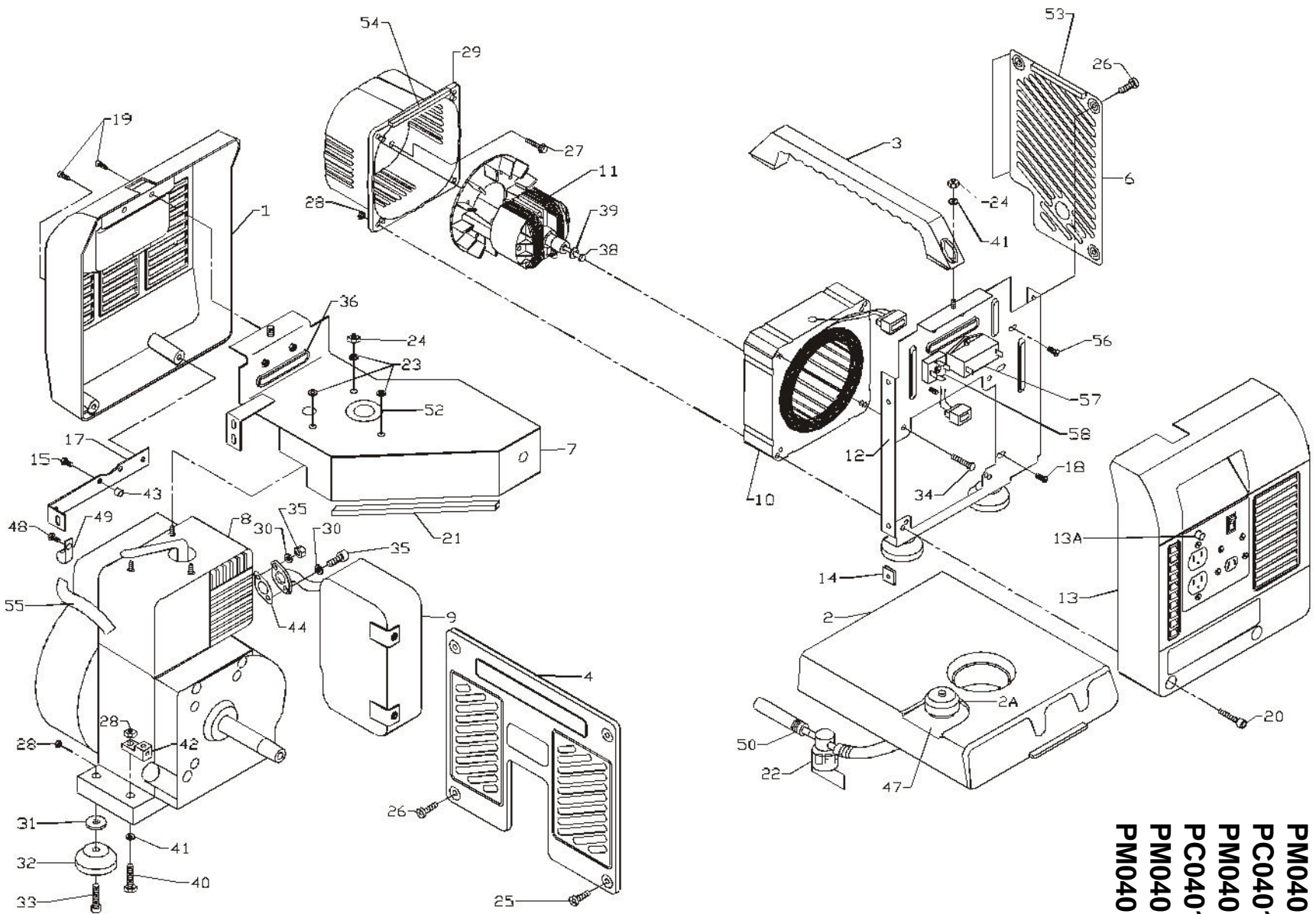


**PARTS DRAWING/DIAGRAMME DES PIÈCES/DIBUJOS DE LAS PARTES**



- PM0401850
- PC0401850
- PM0401851
- PC0401851
- PM0401852
- PM0401854

## PARTS LIST/LISTE DES PIÈCES/DIBUJOS DE LAS PARTES

Ref No Art Art Núm	Part No N° / P Pièces Núm	Description	Description	Descripción	PM0401850	PC0401850	PM0401851	PC0401851	PM0401852	PC0401852
1	0050181	Panel, Grey	Panneau	Panel	1	1			1	
1	0050480	Panel, Am. Red	Panneau	Panel			1	1		
1	0061844	Panel, Camouflage	Panneau	Panel						1
2	Note C	Assy, Fuel Tank	Assemblage, réservoir	Ensamble, tanque combustible	1	1	1	1	1	1
2a	0049841	Cap, Fuel	Capuchon, réservoir d'essence	Tapa, combustible	1	1	1	1	1	1
3	0049813	Handle	Manche	Mango	1	1	1	1	1	1
4	0049814.01	Panel Side Cover	Panneau de couverture côté	Cubierta lateral panel	1	1	1	1	1	1
6	0049923	Shield, Muffler	Tole, silencieux	Escudo, silenciador	1	1	1	1	1	
6	0061841	Shield, Muffler	Tole, silencieux	Escudo, silenciador						1
7	0050025.01	Head Deflector, B&S	Deflecteur de culasse	Deflector de cabeza	1	1	1	1	1	1
8	Note A	Engine 3.5 hp B&S	Moteur	Motor	1	1	1	1	1	1
9	0049822.01	Muffler B&S	Silencieux	Silenciador	1	1	1	1	1	1
10	0050063	Stator	Stator	Estator		1		1		
10	0049823	Stator	Stator	Estator	1		1		1	1
11	0049824	Rotor	Rotor	Rotor	1	1	1	1	1	1
12	0049825	Assy, Stator Bracket	Assemblage, support de stator	Ensamble, soporte estator	1	1	1	1	1	1
13	0051375	Endbell Wired	Couvre-enroulement, câblage	Terminador de cable	1	1				
13	0052159	Endbell Wired	Couvre-enroulement, câblage	Terminador de cable			1	1		
13	0058110	Endbell Wired	Couvre-enroulement, câblage	Terminador de cable						1
13	0061840	Endbell Wired	Couvre-enroulement, câblage	Terminador de cable						1
13a	0049953	Circuit Breaker, 12A	Disjoncteurs	Cortacircuitos						1
14	0049846	Fastener	Attache	Sujetador	3	3	3	3	3	3
15	0057692	Bolt, HH 1/4 x 20 x .75	Boulon	Perno	2	2	2	2	2	2
17	0049865	Brkt, Lower	Support, inferieur	Soporte, inferior	1	1	1	1	1	1
18	0050144	Bolt, Whz 1/4-20 x 3/8	Boulon, wz	Perno, wz	2	2	2	2	2	2
19	0049874	Screw HSBHC 1/4-20 x 5/8	Vis	Tornillo	6	6	6	6	6	6
20	0049875	Screw HSBHC 1/4-20 x 3-1/4	Vis	Tornillo	2	2	2	2	2	2
21	0051827	Foam 3/8 x 1/2 W PSA 6.50"	Mousse	Espuma	1	1	1	1	1	1
22	0049920	Fuel Shut Off, Inline	Fermeture d'essence	Apagado combustible, en línea	1	1	1	1	1	1
23	Note B	Washer, Flat 5/16	Rondelle, plate	Arandela, plana	3	3	3	3	3	3
24	0008466	Nut, 5/16 x 18	Ecrou	Tuerca	5	5	5	5	5	5
25	0048402	Screw, Truss HD 10-24 x 3/8	Vis	Tornillo	1	1	1	1	1	1
26	0048403	Screw, Truss HD 10-24 x 1/2	Vis	Tornillo	6	6	6	6	6	6
27	0000901.01	Bolt Wz 5/16-24 x 5/8	Boulon, wz	Perno, wz	4	4	4	4	4	4
28	0040832	Nut, Nyloc 1/4-20	Ecrou, nyloc	Tuerca, nyloc	7	7	7	7	7	7
29	0050448.01	Engine Adapter	Adaptateur de moteur	Adaptador motor	1	1	1	1	1	1
30	Note B	Washer, Lock 1/4	Rondelle, contre-ecrou	Arandela, cierre	2	2	2	2	2	2
31	0047937	Washer, Fender	Rondelle, bourrelet	Arandela, protector	2	2	2	2	2	2
32	0047774	Foot, Rubber 106-W	Pied, caoutchouc	Pie, caucho	2	2	2	2	2	2
33	0035014	Screw SHC 1/4-20 x 1-1/2	Vis	Tornillo	2	2	2	2	2	2
34	Note B	Bolt, Hex HD 1/4-20 x 3	Boulon, hex	Perno, hex	2	2	2	2	2	2
35	0049161	Screw SHC 1/4-20 x 5/8	Vis	Tornillo	2	2	2	2	2	2
36	0049849.01	Grommet	Bague d'etoupe	Arandela de cabo	2	2	2	2	2	2
38	0035022	Bolt, Rotor 5/16-24 x 5-1/8	Boulon, rotor	Perno, rotor	1	1	1	1	1	1
39	Note B	Washer, Lock 5/16	Rondelle, plate	Arandela, cierre	1	1	1	1	1	1
40	Note B	Bolt, Hex 1/4-20 x 1-1/2	Boulon, hex	Perno, hex	1	1	1	1	1	1
41	Note B	Washer, Star 5/16	Rondelle, etoile	Arandela, estrella	2	2	2	2	2	2
42	0008854	Lug, Ground	Patte, mise à la terre	Oreja, tierra	1	1	1	1	1	1
43	0048119	Spacer 1/4	Ecarteur	Espaciador	2	2	2	2	2	2
44	0049892	Gasket, Muf B&S	Joint sil	Junta, silenciador	1	1	1	1	1	1
47	0051367.01	Fuel Filter	Epurateur d'essence	Filtro de combustible	1	1	1	1	1	1
48	0001537	Screw Hex Hd 8-32 x 3/8	Vis	Tornillo	1	1	1	1	1	1
49	0047706	Clamp, Nylon 1/2"	Crampon, nylon	Abrazadera, nylon	1	1	1	1	1	1
50	0035857	Clamp, Hose 1/2"	Crampon, tuyau	Abrazadera, manguera	4	4	4	4	4	4
52	0049908	Grommet, Spark Plug	Bague d'etoupe, bougie	Arandela de cabo, bujía	1	1	1	1	1	1

## PARTS LIST/LISTE DES PIÈCES/DIBUJOS DE LAS PARTES

Ref No Art Art Núm	Part No Nº / P Pièces Núm	Description	Description	Descripción	PMD401850	PC0401850	PMD401851	PC0401851	PMD401852	PMD401854
53	0051828	Foam 3/8x.5x4.63	Mousse	Espuma	1	1	1	1	1	1
54	0051829	Foam 3/8x.5x4.63	Mousse	Espuma	1	1	1	1	1	1
55	0055853	Assy Fuel line	Essence ligne assemblée	Tubería de alimentación de combustible asamblea	1	1	1	1	1	1
56	0055955	Screw CRPH 10x24x.50	Vis	Tornillo	1	1	1	1	1	1
57	0047806	Capacitor	Condensateur	Condensador	1	1	1	1	1	1
58	0048677	Bridge Diode	Pont Diode	Puente Diodo	1	1	1	1	1	1
	0051291	Assembly, Battery Cable (Not Shown)	Câble pour batterie (Ne sont pas représentés)	Batería, cable (estos artículos no se muestran)	1	1	1	1	1	1

**Note A:** Coleman Powermate will not provide engines as replacement parts. Engines are covered through the engine manufacturer's warranty. Consult the accompanying engine manual or contact our service department for assistance.

**Note B:** These are standard parts available at your local hardware store.

**Note C:** Contact your nearest Coleman Powermate Service Center for replacement fuel tanks.



**WARNING:** To avoid possible personal injury or equipment damage, a registered electrician or an authorized service representative should perform installation and all service. Under no circumstances should an unqualified person attempt to wire into an utility circuit.

**Electrical:** For models approved for the City of Los Angeles (PL's), the ampacity of the phase conductors from the generator terminals to the first over current device shall not be less than 115 percent of the nameplate rating of the generator.

**Remarque A:** Coleman Powermate ne fournit pas de moteurs dans ses pièces détachées. Les moteurs sont couverts par la garantie du fabricant de moteurs. Consulter le manuel du moteur inclus ou contacter notre département de service après-vente pour toute assistance.

**Remarque B:** Ces pièces sont des pièces standard disponibles en quincaillerie.

**Remarque C:** Pour commander des réservoir de rechange, veiller à appeler notre service Clients.



**DANGER:** Pour éviter toute blessure personnelle ou dommage à l'équipement, l'installation et tout entretien devraient être effectués par un électricien qualifié ou un préposé au service autorisé. En aucun cas, une personne non-qualifiée ne devrait essayer de faire le raccord au circuit principal.

**Électricité:** Pour les modèles approuvés pour la ville de Los Angeles (PL's): La charge limite en ampères des fils de phase allant des bornes du groupe électrogène au premier appareil en surcharge ne doit pas être inférieure à 115% de la puissance nominale indiquée sur la plaque des caractéristiques du groupe électrogène.

**Nota A:** Coleman Powermate no proporcionará los motores como repuestos. Los motores están cubiertos por medio de la garantía del fabricante del motor. Consulte el manual adjunto del motor o comuníquese con nuestro departamento de servicio para recibir asistencia al respecto.

**Nota B:** Estas son piezas estándares disponibles en su ferretería local.

**Nota C:** Para pedir tanque, localice sus centro de servicio.



**ADVERTENCIA:** Para evitar posibles lesiones físicas o daños materiales, es necesario que la instalación y todo el servicio sea realizado por un electricista matriculado o representante de servicio autorizado. Bajo ninguna circunstancia debe permitirse que una persona que no está capacitada trate de manipular cables dentro del circuito de utilidad.

**Eléctricos:** El amperaje de los conductores de fase desde los terminales del generador al primer dispositivo de sobrecorriente no podrá ser menor que 115 por ciento del valor nominal que aparece en la placa de identificación del generador en los modelos aprobados para la ciudad de Los Angeles (PL's).