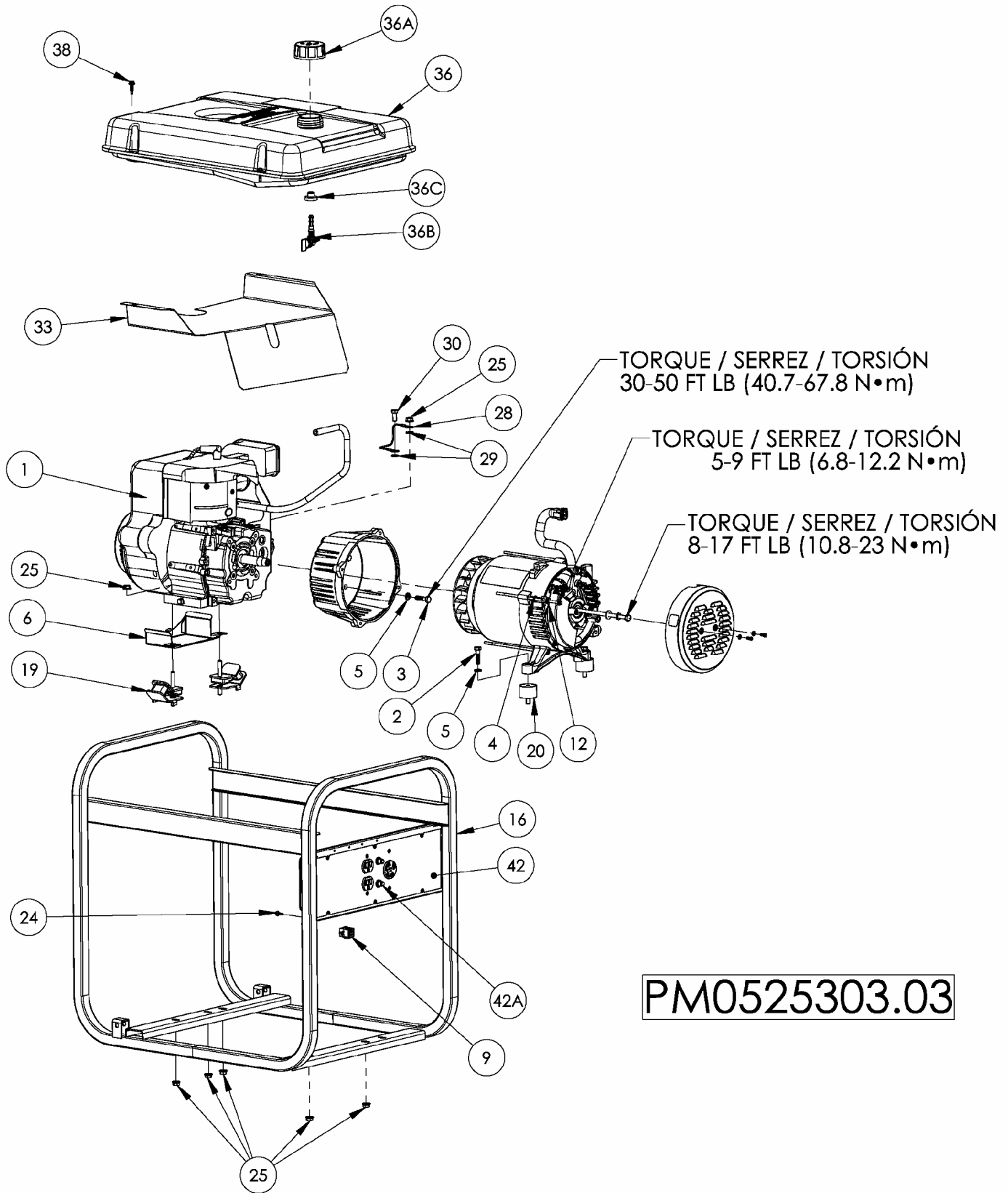


PARTS DRAWING / SCHEMA DES PIÈCES / DIAGRAMA DE PIEZAS



PM0525303.03

PARTS LIST / LISTE DES PIÈCES / LISTA DE PIEZAS

Ref No.	Part No.	Description	Description	Descripción	Qty
1	Note A	Engine, 10 hp	Moteur	Motor	1
2	Note B	Bolt, hex 5/16-18 x 1 1/4	Boulon, tête hex	Perno, hexagonal	2
3	0061142	Bolt, hex 5/16-24 x 1 1/4	Boulon, tête hex	Perno, hexagonal	4
4	Note B	Washer, star external 1/4	Rondelles à dents ext.	Arandela, estrella externa	1
5	Note B	Washer, lock 5/16	Contre-écrou	Arandela, de cierre	6
6	0051316	Baffle, engine	Défecteur	Desviador	1
9	0062196	Connector hsg set panel	Jeu pr logemt prise, panneau	Conjunto de conectores panel	1
12	0008854	Lug, ground	Oeillet de mise à la terre	Terminal, tierra	1
13	Note B	Washer flat 1/4	Rondelles plates	Arandela, plana	2
14	Note B	Bolt, hex 5/16-18 x 1	Boulon, tête hex	Perno, hexagonal	2
15	0040832	Nut, nyloc 1/4-20	Écrous nyloc	Tuerca, nyloc	2
16	0064701	Carrier assembly	Ensemble transport	Transportador, conjunto	1
17	0057578	Nut, nyloc 3/8-16	Écrous nyloc 3/8-16	Tuerca, nyloc 3/8-16	2
18	0062433	Wheel spacer	Bague d'espacement	Espaciador de la rueda	2
19	0052185	Isolator, engine	Sectionneurs moteur	Aislador, motor	2
20	0064723	Isolator, stator	Sectionneurs stator	Aislador, estator	2
21	0055042	Washer, flat 3/8	Rondelles plates 3/8	Arandela, plana 3/8	2
22	0048736	Nut, nyloc 5/16-18	Écrous nyloc	Tuerca, nyloc	2
24	0053320	Screw #10-14 x .63	Vis	Tornilla	4
25	0057254	Nut, flg 5/16-18	Écrous 5/16-18	Tuerca 5/16-18	7
28	0049224	Assy, ground wire	Ens fil de masse tressé	Conjunto, cable trenzado a tierra	1
29	Note B	Washer, star external 5/16	Rondelles à dents ext.	Arandela, estrella externa	2
30	Note B	Bolt, hex 5/16-18 x 3/4	Boulon, tête hex	Perno, hexagonal	1
31	0057704	Wheel	Roue	Rueda	2
32	0055894	Rubber Foot	Pied	Pie	2
33	0061768	Shield, heat	Écran de chaleur	Pantalla para el calor	1
34	0049352	Washer, flat 5/16 W	Rondelles plates 5/16 large	Arandela, plana 5/16 lejos	4
35	Note B	Bolt, 3/8-16 x 4.25	Boulon	Perno	2
36	Note C	Tank assy, complete	Ens. complet du réservoir	Conjunto tanque completo	1
36A	0064057	Cap, fuel	Capuchon	Tapa	1
36B	0061756	Fuel valve	Robinet de carburant	Válvula combustible	1
36C	0062673	Fuel Bushing	Bague d'essence	Buje de combustible	1
38	0058618	Screw, #10 x 1	Vis	Tornillo	4
39	0055847	Handle	Poignée	Manija	2
40	Note B	Bolt, 1/4-20 x 1 1/2	Boulon	Perno	2
41	0063546	Bracket, foot	Support de pied	Soporte del pie	1
42	0064790	Panel, wired complete	Tableau compl. câble	Panel, cabeado completo	1
42A	0049072	Circuit breaker, 25 amp	Disjoncteur 25 A	Cortacircuitos, 25 amp	2
43	Note B	Bolt, 7/16-14 x 2"	Boulon	Perno	2
44	0056239.01	Handle grip	Poignée	Empuñadura	2
45	0056261	Nut, nyloc 7/16-14	Écrous nyloc	Tuerca, nyloc	2

PARTS LIST / LISTE DES PIÈCES / LISTA DE PIEZAS

Ref No.	Part No.	Description	Description	Descripción	Qty
51	0064516	Generator head, Senci	Tête de la génératrice,	Cabezal del generador, Senci	1
51A	0064517	Adapter, engine	Adaptateur pour moteur	Adaptor, motor	1
51B	0064518	Rotor	Rotor	Rotor	1
51C	0064519	Stator	Stator	Estator	1
51D	0064520	Band, stator cover	Bande	Banda	1
51E	0064521	Bolt, M6 x 180	Boulon	Perno	4
51F	0064522	Support, bearing	Support, roulement	Soporte, Cojinete	1
51G	0064523	Brush module	Brosser le module	Cepille módulo	1
51H	0064524	Screw flg M5 x 16mm	Vis	Tornillo	5
51I	0064525	AVR module	La tension automatique régulatrice	El regulador automático del voltaje	1
51J	0064526	Bolt, M5 x 220	Boulon	Perno	2
51K	0064527	Nut, nyloc M5	Écrous nyloc	Tuerca, nyloc	2
51L	0064532	Cover, end	Couvercle	Tapa	1
51M	0064636	Screw M5 x 12	Vis	Tornillo	2
51N	0064637	Washer M5	Rondelle	Arandela	2
51O	0064536	Bearing	Roulement	Cojinete	1
51P	0064537	Stator harness	Harnais de stator	Arreos de estator	1
51Q	0058933	Washer 1/4 wide	Rondelle 1/4 large	Arandela 1/4 lejos	1
51R	Note B	Washer lock 5/16	Contre-écrou	Arandela, de cierre	1
51S	0046540.03	Bolt, hex 5/16-24 x 9.00	Boulon, tête hex	Perno, hexagonal	1

