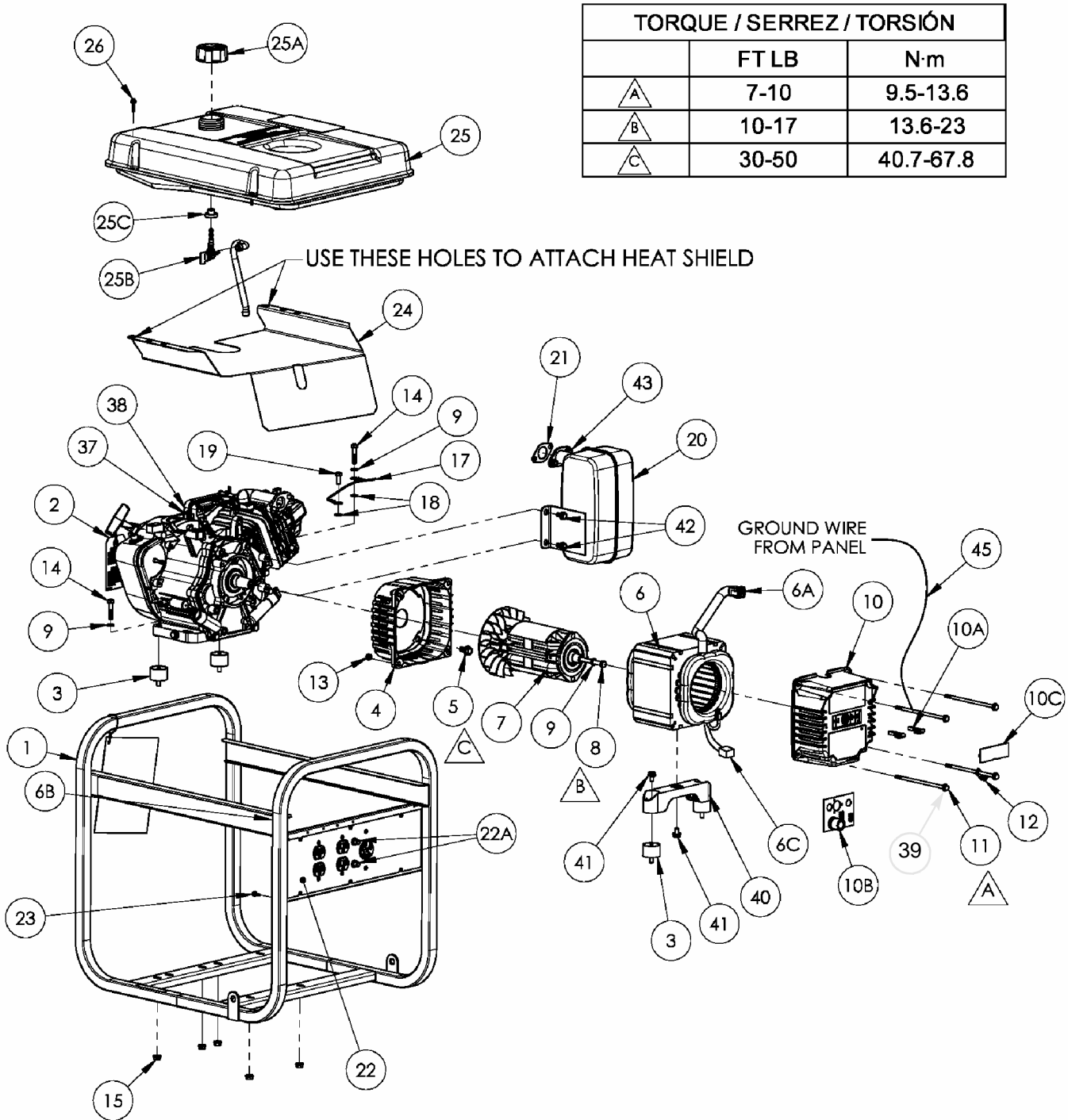


PARTS DRAWING / SCHEMA DES PIÈCES / DIAGRAMA DE PIEZAS



PM0435253

PARTS LIST / LISTE DES PIÈCES / LISTA DE PIEZAS

REF. NO.	PART NO.	DESCRIPTION	DESCRIPTION	DESCRIPCIÓN	QTY
1	0064502	Carrier, assembly	Ensemble transport	Transportador, conjunto	1
2	Note A	Engine Robin EX30 OHC	Moteur	Motor	1
3	0051094	Isolator	Sectionneur	Aislador	4
4	0050236.01	Adapter, engine	Adaptateur pour moteur	Adaptador, motor	1
5	0000919.01	Bolt whz 3/8-16 x .75	Boulon	Perno	4
6	0062494	Stator 5.25 KW 60 HZ	Stator	Estator	1
6A	0056716	Connector, stator	Connecteur, stator	Conector, estator	1
6B	0062196	Connector, panel	Connecteur, tableau	Conector, panel	1
6C	0063528	Connector plug	Prise de connecteur	Tapón del conector	1
7	0058130	Rotor 5.25 KW	Rotor	Rotor	1
8	0049004	Bolt, hex 5/16-24 x 7.25	Boulon	Perno	1
9	Note B	Washer, lock 5/16	Contre-écrou 5/16	Arandela, de cierre 5/16	3
10	0062470	Endbell Wired	Couvre-enroulement, câblage complet tableau	Caja posterior con cable	1
10A	0050439	Brush, E-4R	Balais, E-4R	Escobilla, E-4R	2
10B	0063525	Assembly, bridge rectifier board	Ensemble de planche de redresseur de pont	Conjunto de la tabla del rectificador del puente	1
10C	0062745	Brush Cover	Couvre-balais	Cubierta de escobillas	1
11	0056076	Bolt, HH 1/4-20 x 6.50	Boulon	Perno	4
12	0008854	Lug, ground	Oeillet de mise à la terre	Terminal, tierra	1
13	0040832	Nut, nyloc 1/4-20	Écrous nyloc 1/4-20	Tuerca, nyloc 1/4-20	6
14	Note B	Bolt, 5/16-18 x 1 1/2	Boulon	Perno	2
15	0057254	Nut, hex flg 5/16-18	Écrous 5/16-18	Tuerca, 5/16-18	7
16	0053188	Axle Cap	Chapeau d'essieu	Tapa del eje	2
17	0049224	Assembly, ground wire	Ensemble fil de masse tressé a tierra	Conjunto, cable trenzado	1
18	Note B	Washer, star external 5/16	Rondelle à dents externa 5/16	Arandela, estrella	2
19	Note B	Bolt, hex 5/16-18 x 3/4	Boulon, tête hex 5/16-18 x 3/4	Perno	1
20	0062568	Muffler	Silencieux	Silenciador	1
21	0062566	Gasket	Joint	Empaquetadura	1
22	0064496	Panel, wired	Tableau complet câblé	Panel, cabeado completo	1
22A	0049072	Circuit Breaker 25 amp	Disjoncteurs 20 amp	Cortacircuitos 20 amp	2
23	0053320	Screw HWH #10-14 x .63	Vis	Tornillo	4
24	0057634	Shield, heat	Écran de chaleur	Pantalla para el calor	1
25	Note C	Fuel tank assembly	Ensemble complet du réservoir	Conjunto tanque	1
25A	0064057	Fuel Cap	Capuchon	Tapa de combustible	1
25B	0061756	Fuel shut off with filter	Robinet de carburant	Válvula combustible con filtro	1
25C	0062673	Fuel Bushing	Bague d'essence	Buje de combustible	1
26	0058618	Screw #10 x 1 hex SDS	Vis	Tornillo	4
27	0063546	Bracket, foot	Support de pied	Soporte del pie	1
28	0064293	Handle	Poignée	Manija	2
29	Note B	Bolt, 1/4-20 x 1 1/2	Boulon	Perno	2
30	Note B	Bolt, 7/16 x 2	Boulon	Perno	1
31	0057704	Wheel	Roue	Rueda	2
32	0055894	Rubber Foot	Pied	Pie	2
33	0056261	Nut, nyloc 7/16-14	Écrous nyloc 7/16-14	Tuerca, nyloc 7/16-14	1
35	0063396	Axle	Essieu	Eje	1
36	Note B	Bolt, 5/16-18 x 1	Boulon	Perno	2
37	0062760	Bracket, air cleaner	Support	Soporte	1
38	0062761	Bolt, flange	Boulon	Perno	1
39	Note B	Washer, flat 1/4	Rondelle plates 1/4	Arandela, plana 1/4	6
40	0056342	Bracket, stator	Sectionneur stator	Conjunto de soporte	1
41	0049279	Bolt, whz 5/16-18 x 1/2	Boulon	Perno	3
42	0000901.01	Bolt, whz 5/16-24 x 5/8	Boulon	Perno	2
43	0061393	Nut whz 8mm	Écrous	Tuerca	2
44	0056218	Grip, handle	Poignée	Empuñadura	1
45	0007587	Assembly, ground wire	Ensemble fil de masse tressé a tierra	Conjunto, cable trenzado	1