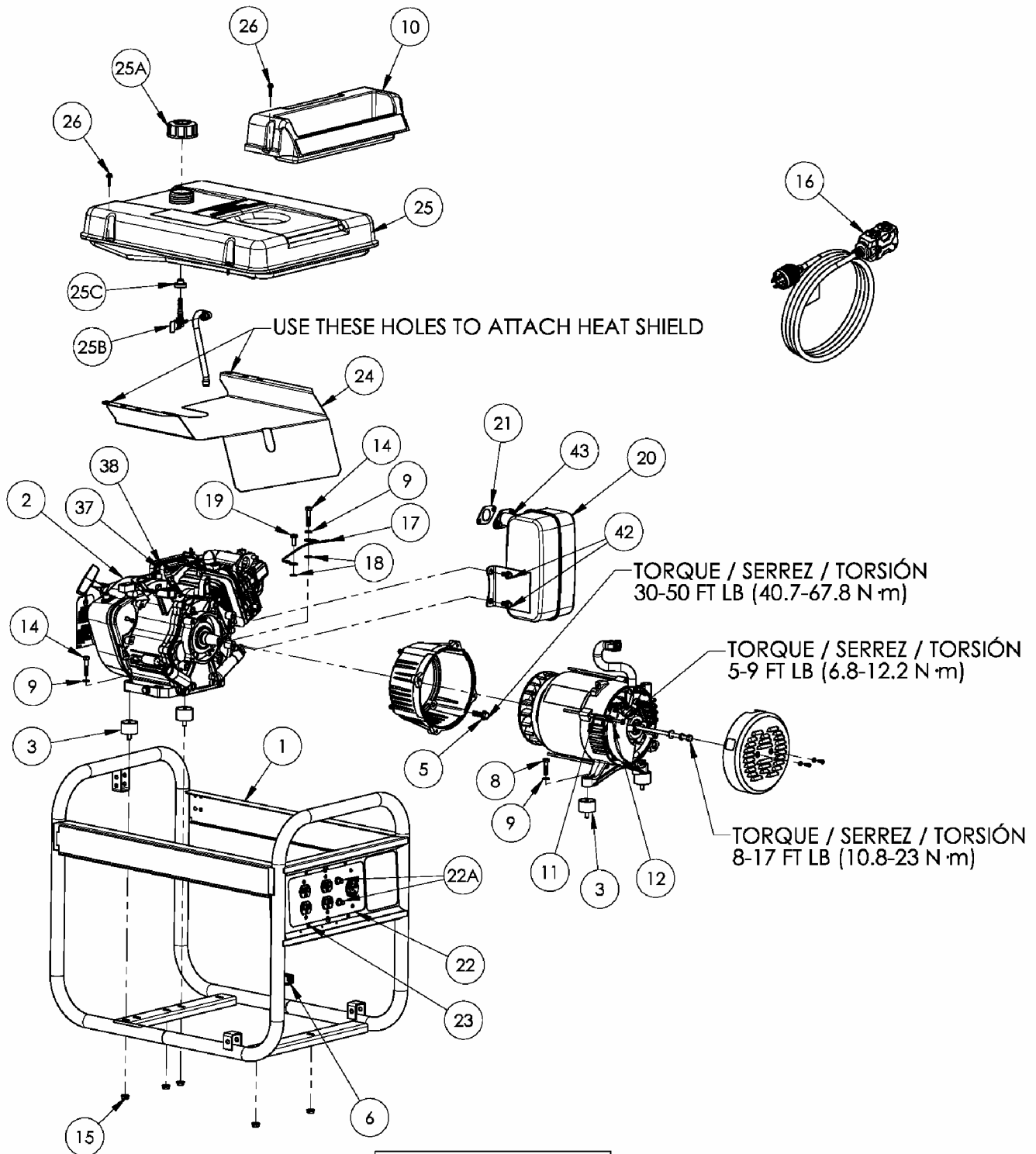


PARTS DRAWING / SCHEMA DES PIÈCES / DIAGRAMA DE PIEZAS



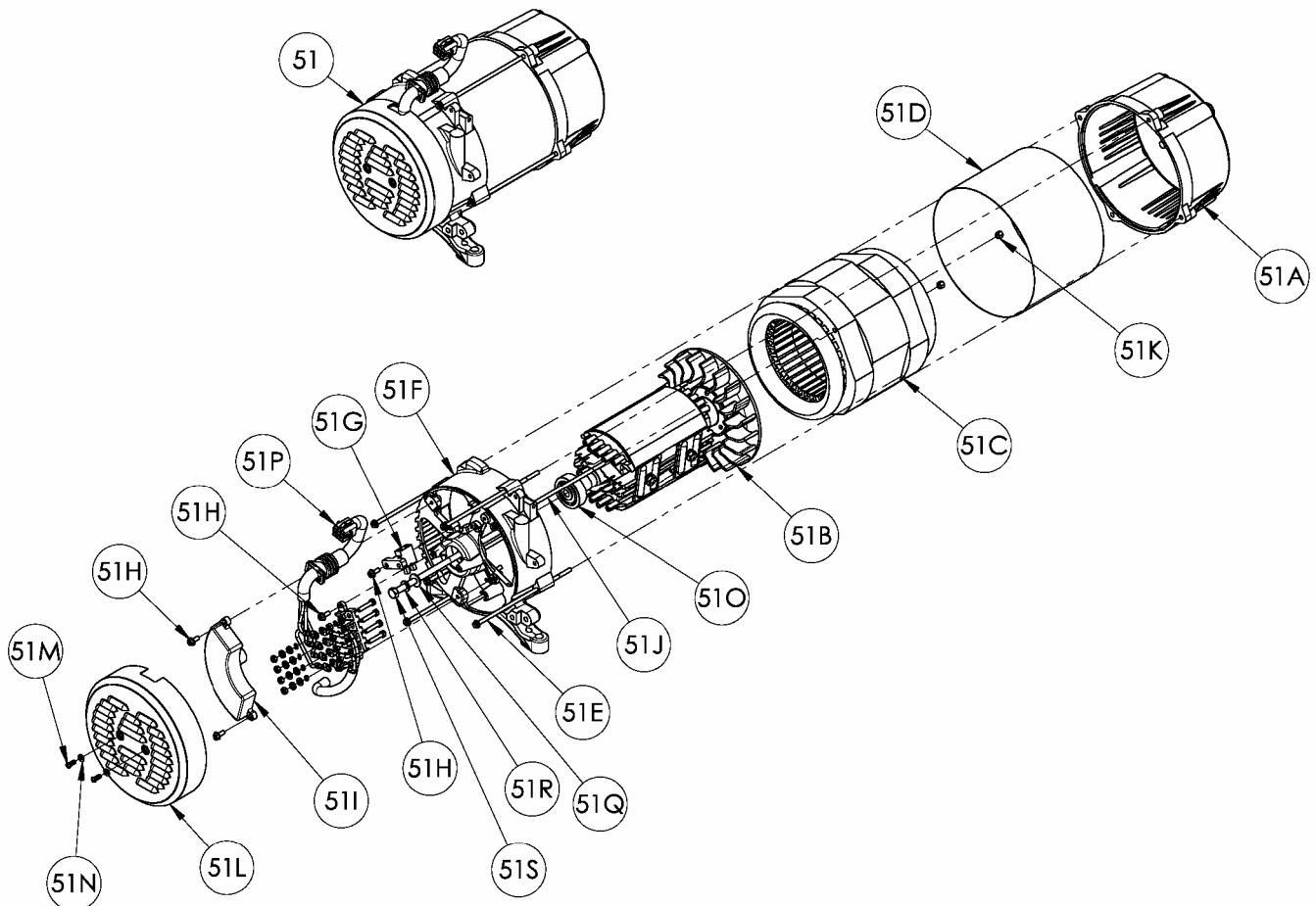
PM0435255

PARTS LIST / LISTE DES PIÈCES / LISTA DE PIEZAS

REF. NO.	PART NO.	DESCRIPTION	DESCRIPTION	DESCRIPCIÓN	QTY
1	0064792	Carrier, assembly	Ensemble transport	Transportador, conjunto	1
2	Note A	Engine Robin EX30 OHC	Moteur	Motor	1
3	0051094	Isolator	Sectionneur	Aislador	4
4	0048736	Nut, nyloc 5/16-18	Écrous nyloc 5/16-18	Tuerca, nyloc 5/16-18	3
5	0057512	Bolt whz 3/8-16 x 1.25	Boulon	Perno	4
6	0062196	Connector, panel	Connecteur, tableau	Conector, panel	1
8	Note B	Bolt, hex 5/16-18 x 1 1/4	Boulon	Perno	2
9	Note B	Washer, lock 5/16	Contre-écrou 5/16	Arandela, de cierre 5/16	4
10	0064679	Storage bin	Huche de stockage	Cajón de almacenamiento	1
11	Note B	Washer, star external 1/4	Rondelle à dents externa 1/4	Arandela, estrella 1/4	1
12	0008854	Lug, ground	Oeillet de mise à la terre	Terminal, tierra	1
13	0040832	Nut, nyloc 1/4-20	Écrous nyloc 1/4-20	Tuerca, nyloc 1/4-20	3
14	Note B	Bolt, 5/16-18 x 1 1/2	Boulon	Perno	2
15	0057254	Nut, flg 5/16-18	Écrous 5/16-18	Tuerca, 5/16-18	5
16	0063784	Cordset, 25 foot 20 amp	Ensemble de cordons, 25 pieds 20A	Juego de cordón, 25 pies 20 amperios.	1
17	0049224	Assembly, ground wire	Ensemble fil de masse tressé a tierra	Conjunto, cable trenzado	1
18	Note B	Washer, star external 5/16	Rondelle à dents externa 5/16	Arandela, estrella 5/16	2
19	Note B	Bolt, hex 5/16-18 x 3/4	Boulon, tête hex 5/16-18 x 3/4	Perno	1
20	0064742	Muffler	Silencieux	Silenciador	1
21	0062566	Gasket	Joint	Empaquetadura	1
22	0064826	Panel, wired	Tableau complet câblé	Panel, cabeado completo	1
22A	0049072	Circuit Breaker 25 amp	Disjoncteurs 25 amp	Cortacircuitos 25 amp	2
23	0062462	Screw HWH #6-20 x .38	Vis	Tornillo	4
24	0057634	Shield, heat	Écran de chaleur	Pantalla para el calor	1
25	Note C	Fuel tank assembly	Ensemble complet du réservoir	Conjunto tanque	1
25A	0064057	Fuel Cap	Capuchon	Tapa de combustible	1
25B	0061756	Fuel shut off with filter	Robinet de carburant	Válvula combustible con filtro	1
25C	0062673	Fuel Bushing	Bague d'essence	Buje de combustible	1
26	0058618	Screw #10 x 1 hex SDS	Vis	Tornillo	6
27	0063546	Bracket, foot	Support de pied	Soporte del pie	1
28	0064552	Handle	Poignée	Manija	2
29	Note B	Bolt, 1/4-20 x 1 1/2	Boulon	Perno	2
30	Note B	Bolt, 5/16 x 2 1/4	Boulon	Perno	1
31	0057704	Wheel	Roue	Rueda	2
32	0055894	Rubber Foot	Pied	Pie	2
33	Note B	Bolt, carriage 1/4 x 2	Boulon	Perno	1
34	0049352	Washer, flat 5/16 W	Rondelles plates 5/16 large	Arandela, plana 5/16 lejos	4
35	Note B	Bolt, 3/8-16 x 4.25	Boulon	Perno	2
36	0057578	Nut, nyloc 3/8-16	Écrous nyloc 3/8-16	Tuerca, nyloc 3/8-16	2
37	0062760	Bracket, air cleaner	Support	Soporte	1
38	0062761	Bolt, flange	Boulon	Perno	1
39	Note B	Washer, flat 1/4	Rondelle plates 1/4	Arandela, plana 1/4	2
40	0062502	Pin, release	Épingle de relâchement	Alfileres de la liberación	2
41	Note B	Washer, flat 5/16	Rondelle plates 5/16	Arandela, plana 5/16	3
42	0000901.01	Bolt, whz 5/16-24 x 5/8	Boulon	Perno	2
43	0061393	Nut whz 8mm	Écrous	Tuerca	2
44	0062174	Lanyard	Lanyard	Acollador	1
45	0062433	Wheel spacer	Bague d'espacement	Espaciador de la rueda	2
46	0058955	Cap, plastic	Capuchon	Tapa	1
47	0055042	Washer, flat 3/8	Rondelles plates 3/8	Arandela, plana 3/8	2
48	Note B	Bolt, 5/16-18 x 1	Boulon	Perno	2

PARTS LIST / LISTE DES PIÈCES / LISTA DE PIEZAS

Ref No.	Part No.	Description	Description	Descripción	Qty
51	0064680	Generator head, Senci	Tête de la génératrice,	Cabezal del generador, Senci	1
51A	0064681	Adapter, engine	Adaptateur pour moteur	Adaptor, motor	1
51B	0064518	Rotor	Rotor	Rotor	1
51C	0064519	Stator	Stator	Estator	1
51D	0064520	Band, stator cover	Bande	Banda	1
51E	0064521	Bolt, M6 x 180	Boulon	Perno	4
51F	0064522	Support, bearing	Support, roulement	Soporte, Cojinete	1
51G	0064523	Brush module	Brosser le module	Cepille módulo	1
51H	0064524	Screw flg M5 x 16mm	Vis	Tornillo	5
51I	0064525	AVR module	La tension automatique régulatrice	El regulador automático del voltaje	1
51J	0064526	Bolt, M5 x 220	Boulon	Perno	2
51K	0064527	Nut, nyloc M5	Écrous nyloc	Tuerca, nyloc	2
51L	0064532	Cover, end	Couvercle	Tapa	1
51M	0064636	Screw M5 x 12	Vis	Tornillo	2
51N	0064637	Washer M5	Rondelle	Arandela	2
51O	0064536	Bearing	Roulement	Cojinete	1
51P	0064537	Stator harness	Harnais de stator	Arreos de estator	1
51Q	0058933	Washer 1/4 wide	Rondelle 1/4 large	Arandela 1/4 lejos	1
51R	Note B	Washer lock 5/16	Contre-écrou	Arandela, de cierre	1
51S	0046540.03	Bolt, hex 5/16-24 x 9.00	Boulon, tête hex	Perno, hexagonal	1



This insert replaces the generator head parts list in your manual insert. Serial number ending in B2.
 Cette insertion remplace les liste des pièces de tête de génératrice dans votre insertion manuel
 par celles-ci.

Esta adición reemplaza las lista de piezas de cabezal del generador en su adición manual.

PARTS LIST / LISTE DES PIÈCES / LISTA DE PIEZAS

Ref No.	Part No.	Description	Description	Descripción	Qty
60	0065506	Generator head, Vision	Tête de la génératrice, Vision	Cabezal del generador, Vision	1
60A	0065696	Adapter, engine	Adaptateur pour moteur	Adaptor, motor	1
60B	0065698	Rotor	Rotor	Rotor	1
60C	0065695	Stator	Stator	Estator	1
60D	0065705	Band, stator cover	Bande	Banda	1
60E	0065704	Bolt, M6 x 179	Boulon	Perno	4
60F	0063287	Support, bearing	Support, roulement	Soporte, Cojinete	1
60G	0063288	Brush module	Brosser le module	Cepillo módulo	1
60H	0065694	Screw flg M5 x 16mm	Vis	Tornillo	3
60I	0063290	AVR module	La tension automatique régulatrice	El regulador automático del voltaje	1
60J	0063313	Bolt, M5 x 214	Boulon	Perno	2
60K	0063293	Nut M5	Écrous	Tuerca	2
60L	0063294	Terminal block	Bloc délimitant	Bloque terminal	1
60M	0063295	Washer M5	Rondelle	Arandela	2
60N	0065700	Washer, lock 10mm ID	Contre-écrou	Arandela, de cierre	1
60O	0065701	Washer 10.5mm ID	Rondelle	Arandela	1
60P	0063298	Cover, end	Couvercle	Tapa	1
60Q	0063299	Screw flg M5 x 12mm	Vis	Tornillo	6
60R	0063406	Fan	Ventilateur	Ventilador	1
60S	0065699	Bolt 5/16-24 x 9	Boulon	Perno	1
60T	0063413	Bearing	Roulement	Cojinete	1
60U	0065697	Harness, panel-head	Harnais, tableau-tête	Arreos, panel-cabezal	1

