



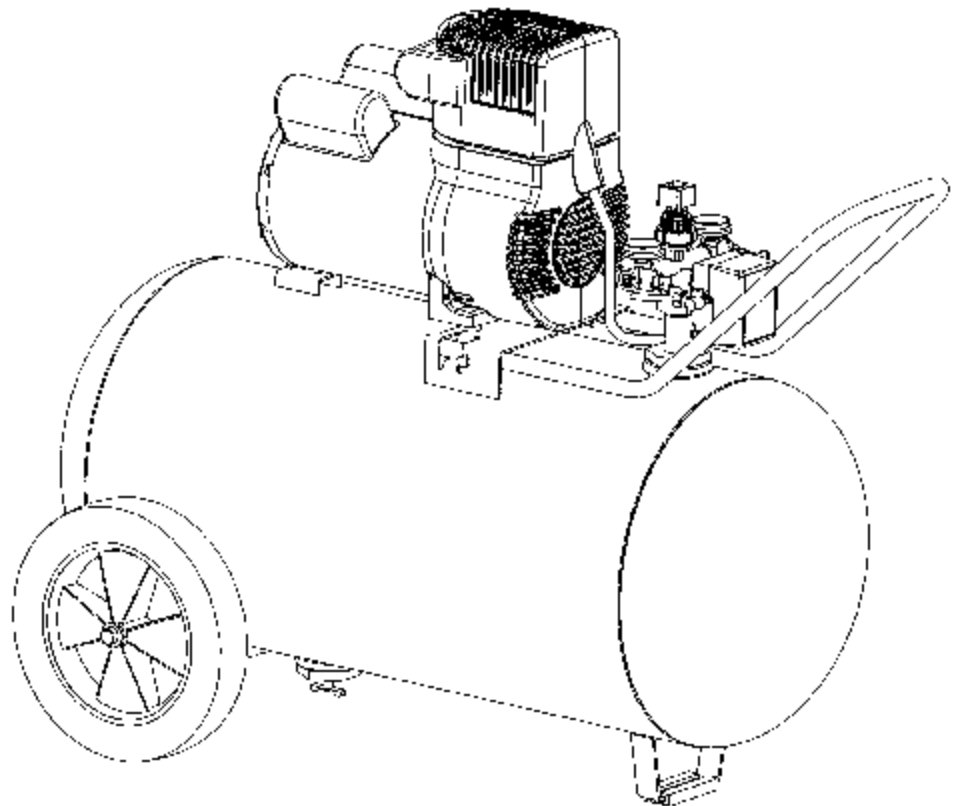
**Oilless, Single Stage, Direct Drive, Electric Air Compressor**



**Sans l'huile, d'un seule étape, à prise directe, compresseur d'air électrique**



**Sin aceite, de una sola etapa, de mando directo, compresor de aire eléctrico**



**Specification Chart      Tableau des spécifications      Cuadro de especificaciones**

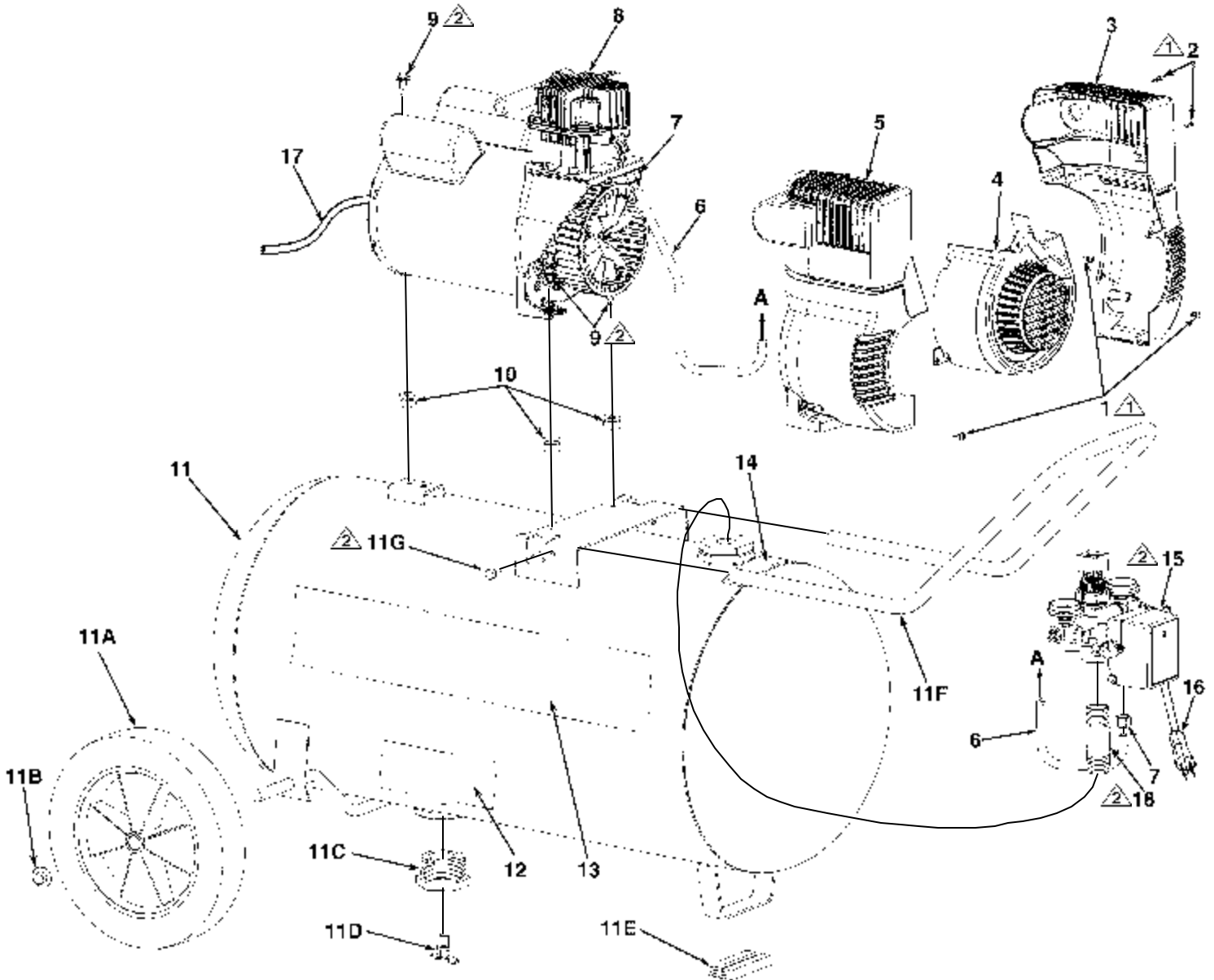
MODEL NO. (MODÈLE) (MODELO)	PEAK H.P. (CV)	TANK CAPACITY GALLONS (CAPACITÉ DU RÉSERVOIR - LITRES) (CAPACIDAD DEL TANQUE - LITROS)	VOLTAGE/ AMPS/PHASE (TENSION/ AMPS/PHASE) (VOLTAJE AMP/FASE)	KICK-IN PRESSURE (PRESSION D'OUVERTURE) (PRESION DE CONEXION)	KICK-OUT PRESSURE (PRESSION DE FERM.) (PRESION DE DESCONEXION)
P0501512	5	15 (57)	115/15/1	95 (6,6 bar)	125 (8,6 bar)
P0602012	6	20 (76)	115/15/1	95 (6,6 bar)	125 (8,6 bar)



Questions? See back page. \_\_\_\_\_ Questions ? Consultez la page final. \_\_\_\_\_ ¿Preguntas? Vea la página final.




**PARTS DRAWING / DESSIN DES PIÈCES / ESQUEMA DE LA PIEZAS**

- ▲1 Torque to 20-30 lbs-in  
Serrez de 20 à 30 lbs-in  
Torsión hasta 2,3 - 3,4 N.m
- ▲2 Torque to 50-75 lbs-in  
Serrez de 50 à 75 lbs-in  
Torsión hasta 5,7 - 8,5 N.m



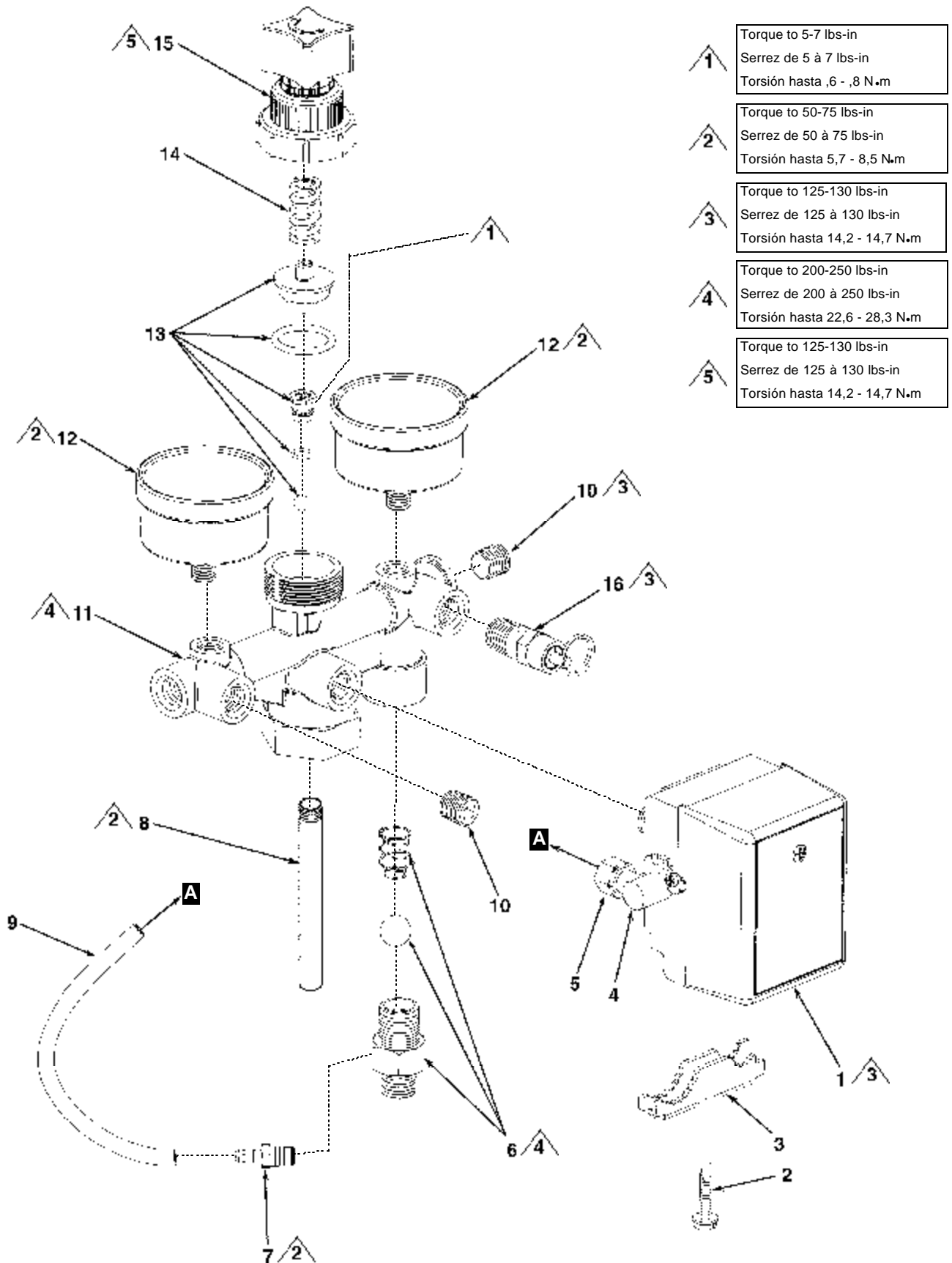
**Note:** Tighten compression nut #7 handtight plus 1 full turn.  
**Note:** Serrez l'écrou #7 de compactage solide plus 1 plein tour.  
**Nota:** Apriete la tuerca #7 de la compresión handtight más 1vuelta completa.

**PARTS LIST / LISTE DE PIÈCES / LISTA DE LAS PIEZAS**

Item Art Art	Part No N° / P Núm / P	Qty Qté Cant	 English <u>Description</u>	 French <u>Description</u>	 Spanish <u>Descripción</u>
1	N/A	3	Screw, #8-32 x 7/16" lg .....	Vis .....	Tornillo
2	N/A	2	Screw, plastite 4-20 x 1" .....	Vis .....	Tornillo
3	142-0123	1	Shroud, right .....	Enveloppe.....	Guardera
4	142-0118	1	Shroud, scroll.....	Enveloppe.....	Guardera
5	142-0122	1	Shroud, left .....	Enveloppe.....	Guardera
6	145-0364	1	Transfer tube (11 Gal).....	Tube .....	Tubo
7	058-0007	2	Nut, 3/8" O.D. tube.....	Écrou .....	Tuerca
8	040-0327	1	Pump/motor assy (5 peak hp)..	Ensemble pompe/moteur....	Conjunto de bomba/motor
or	040-0326	1	Pump/motor assy (6 peak hp).. <i>See pages 6 &amp; 7.....</i>	Ensemble pompe/moteur.... <i>Voir les pages 6 et 7 .....</i>	Conjunto de bomba/motor <i>Vea las paginaciones 6 y 7</i>
9	059-0221	3	Bolt, shoulder, 1/4-28.....	Boulon.....	Perno
10	093-0019	3	Grommet .....	Oeillet.....	Arandela de cabo
11	153-0069	1	Tank assembly (15 gal) .....	Ensemble du réservoir, .....	Conjunto de tanque,
or	130-0063	1	Tank assembly (20 gal) .....	Ensemble du réservoir, .....	Conjunto de tanque,
			<i>includes 11A-11G .....</i>	<i>inclut 11A-11G .....</i>	<i>incluye 11A-11G</i>
11A	095-0010	2	Wheel, 8" (15 gal) .....	Roue .....	Rueda
or	095-0028	2	Wheel, 9" (20 gal) .....	Roue .....	Rueda
11B	033-0001	2	Hubcap .....	Chapeau de moyeu .....	Tapacubo
11C	512-0035	1	Bushing, 1-1/2 NPS x 1/4 NPT ..	Bague .....	Buje
	513-0002	1	O-ring 1-1/2" .....	Joint torique .....	Anillo tórico
or	N/A	1	Bushing, 3/4"NPTx1/4NPT .... (15 gal)	Bague .....	Buje
11D	072-0001	1	Petcock.....	Robinet de décompression ..	Llave de desagüe
11E	094-0031	1	Pad .....	Tampon.....	Almohadilla
11F	112-0031	1	Handle assy.....	Poignée.....	Empuñadura
11G	059-0216	2	Screw 1/4-20 x .50 TF .....	Vis.....	Tornillo
12	098-1085	1	Label, warning .....	D'avertissement étiquette ....	Amonestadora escritura de la etu
13	098-2336	1	Label, warning .....	D'avertissement étiquette ....	Amonestadora escritura de la etu
14	098-2255	1	Label, warning .....	D'avertissement étiquette ....	Amonestadora escritura de la etu
15	See pages 4 & 5	1	Manifold assembly.....	Ensemble du collecteur .....	Conjunto de múltiple
16	026-0030	1	Power cord.....	Câble .....	Cordón
17	026-0315	1	Interconnect cord.....	Câble .....	Cordón
18	N/A	1	Nipple, 3/4" NPT x 3 1/2" .....	Manchon fileté .....	Niple




\*N/A - These are standard parts available at your local hardware store.  
 \*N/A - Ces pièces sont des pièces standard disponibles en quincaillerie.  
 \*N/A - Estas son piezas estándares disponibles en su ferretería local.

**PARTS DRAWING / DESSIN DES PIÈCES / ESQUEMA DE LA PIEZAS**



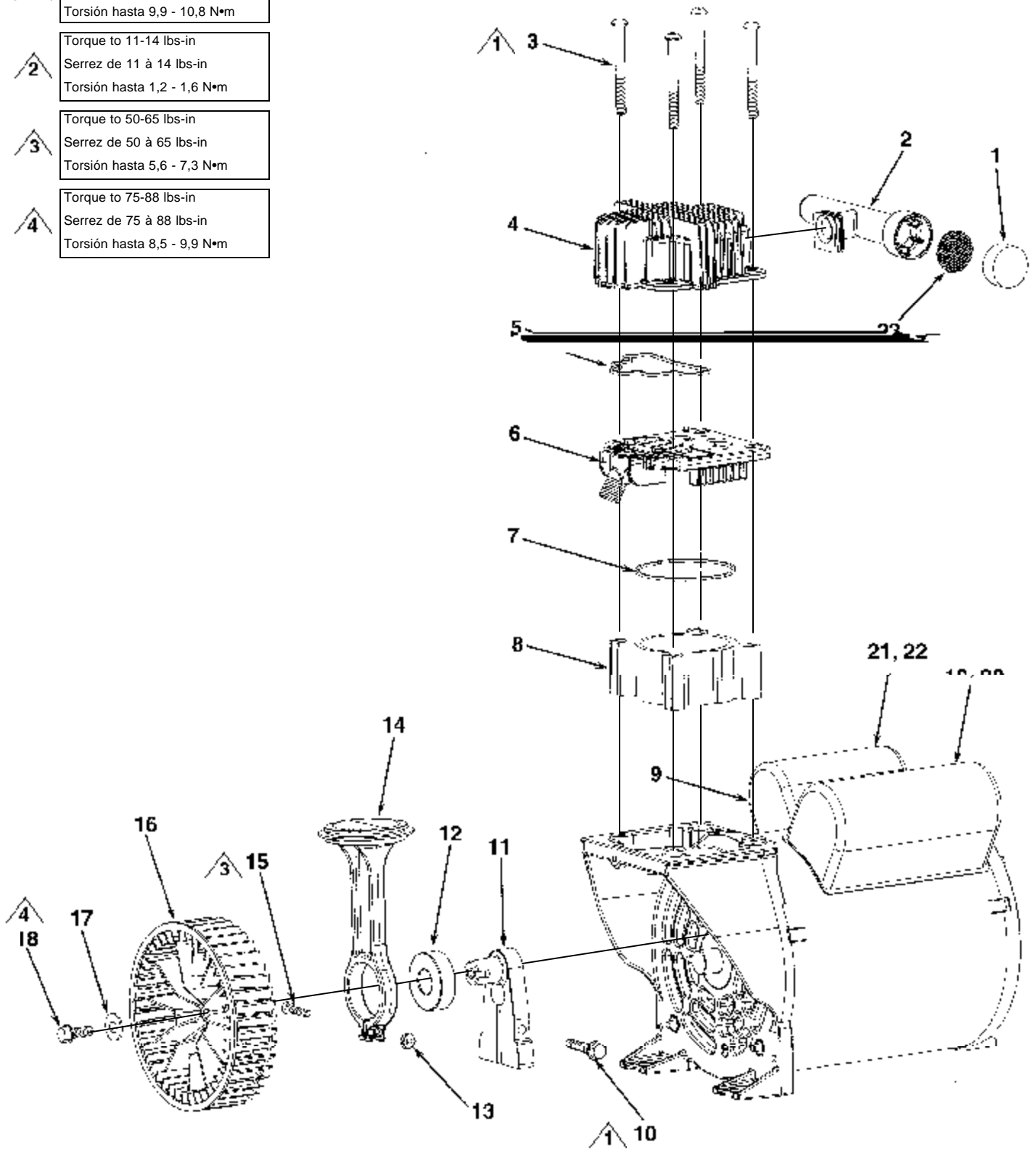
**Note:** Tighten compression nut #5 handtight plus 1 full turn.  
**Note:** Serrez l'écrou #5 de compactage sol ide plus 1 plein tour.  
**Nota:** Apriete la tuerca #5 de la compresión handtight más 1vuelta completa.

**PARTS LIST / LISTE DE PIÈCES / LISTA DE LAS PIEZAS**




Item Art	Part No Nº / P	Qty Qté	 English	 French	 Spanish
<u>Art</u>	<u>Núm / P</u>	<u>Cant</u>	<u>Description</u>	<u>Description</u>	<u>Descripción</u>
1	034-0135	1	Pressure switch ..... <i>includes items 2 - 5 .....</i>	Interrupteur ..... <i>inclut les élément 2 - 5 .....</i>	Manómetro <i>incluye los artículo 2 -5</i>
2	061-0121	1	Screw .....	Vis .....	Tornillo
3	071-0013	1	Strain Relief .....	Soulagement de traction .....	Aliviador de esfuerzo
4	136-0064	1	Bleeder valve ..... <i>includes item 5.....</i>	Soupape ..... <i>inclut les élément 5.....</i>	Válvula <i>incluye los artículo 5</i>
5	058-0017	1	Nut, 1/4" O.D. tube.....	Écrou .....	Tuerca
6	139-0013	1	Check valve assy .....	Clapet de retenue .....	Válvula de contraflujo
7	068-0061	1	Connector, 1/16 NPT x 1/4" ..	Connecteur .....	Conector
8	065-0089	1	Nipple, 1/8" x 4" .....	Manchon fileté .....	Niple
9	145-0325	1	Bleeder tube .....	Tube.....	Tube
			<i>Also purchase 058-0017 qty 1 también être acheté</i>		<i>aussi debe comprar</i>
10	062-0035	2	Plug .....	Bouchon .....	Tapón
11	041-0045	1	Manifold.....	Collecteur.....	Múltiple
12	032-0065	2	Gauge (2" diameter) .....	Manomètre.....	Manómetro
or	032-0056	2	Gauge (1-1/2" diameter) .....	Manomètre .....	Manómetro
13	105-0004	1	Regulator repair kit .....	Jeu de pièces de réparation	Juego de reparación
14	055-0005	1	Spring .....	Ressort.....	Resorte
15	137-0001	1	Knob assy .....	Ensemble du bouton .....	Conjunto de perilla
16	136-0056	1	Valve, ASME .....	Soupape .....	Válvula

**PARTS DRAWING / DESSIN DES PIÈCES / ESQUEMA DE LA PIEZAS**

- ▲ 1  
Torque to 88-96 lbs-in  
Serrez de 88 à 96 lbs-in  
Torsión hasta 9,9 - 10,8 N•m
- ▲ 2  
Torque to 11-14 lbs-in  
Serrez de 11 à 14 lbs-in  
Torsión hasta 1,2 - 1,6 N•m
- ▲ 3  
Torque to 50-65 lbs-in  
Serrez de 50 à 65 lbs-in  
Torsión hasta 5,6 - 7,3 N•m
- ▲ 4  
Torque to 75-88 lbs-in  
Serrez de 75 à 88 lbs-in  
Torsión hasta 8,5 - 9,9 N•m



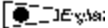
**PARTS LIST / LISTE DE PIÈCES / LISTA DE LAS PIEZAS**

Item Art Art	Part No N° / P Núm / P	Qty Qté Cant	 English	 French	 Spanish
			<u>Description</u>	<u>Description</u>	<u>Descripción</u>
1	019-0186	1	Filter.....	Filtre.....	Filtro
2	019-0192	1	Filter/intake muffler.....	Silencieux de Filter/intake.....	Silenciador de Filter/intake
3	061-0136	4	Screw 1/4-20 x 2-1/2".....	Vis.....	Tornillo
4	042-0104	1	Head.....	Tête.....	Cabezal
5	054-0226	1	Head o-ring.....	Joint torique.....	Anillo tórico
6	043-0171	1	Valve plate assy..... (includes items 5 & 7).....	Ensemble de la plaque de Soupape (includ les..... éléments 5 et 7).....	Conjunto de placa de válvula (incluye los artículos 5 y 7)
7	054-0225	1	Cylinder o-ring.....	Joint torique.....	Anillo tórico
8	N/A	1	Cylinder..... (order 048-0105).....	Cylindre..... (commande 048-0105).....	Cilindro (orden 048-0105)
9	160-0294	1	Motor assy (5 peak hp).....	Ensemble du moteur.....	Conjunto de motor
or	160-0295	1	Motor assy (6 peak hp)..... Must be purchased as.....	Ensemble du moteur..... vendu en une seule.....	Conjunto de motor se debe comprar como
			complete pump/motor assy.....	ensemble pompe/moteur.....	un conjunto completo de bomba/motor
10	061-0135	1	Screw, 1/4-20 x 1-1/2" hex.....	Vis.....	Tornillo
11	053-0084	1	Crankshaft, eccentric..... (5 & 6 HP models)	Vilebrequin, excentrique.....	Cigüeñal, excéntrico
12	051-0086	1	Bearing, ball.....	Roulement.....	Cojinete
13	N/A	1	Nut, #10-32 square.....	Écrou.....	Tuerca
14	048-0105	1	Piston/cylinder kit..... (includes items 5,7,8,..... 13 & 15).....	Ensemble du piston..... et du cylindre..... (includ les éléments..... 5,7,8,13 et 15).....	Conjunto de cilindro y pistón (incluye los artículos 5,7,8,13 y 15)
15	N/A	1	Screw, #10-32 x 7/8".....	Vis.....	Tornillo
16	027-0033	1	Fan, plastic.....	En plastique ventilateur.....	Plástico ventilador
17	060-0144	1	Washer, 1/4".....	Rondelle.....	Arandela
18	061-0134	1	Screw, 1/4-20 x 3/4".....	Vis.....	Tornillo
19	166-0112	1	Start capacitor, 6 peak hp.....	Condensateur.....	Condensador
or	166-0116	1	Start capacitor, 5 peak hp.....	Condensateur.....	Condensador
20	166-0114	1	Start capacitor cover,..... 5 & 6 peak hp	Couvercle.....	Tapa
21	166-0113	1	Run capacitor, 5 & 6 peak hp.....	Condensateur.....	Condensador
22	166-0115	1	Run capacitor cover..... 5 & 6 peak hp	Couvercle.....	Tapa
23	019-0199	1	Filter screen.....	Tamis filtrant.....	Pantalla de filtro

\*N/A - These are standard parts available at your local hardware store.

\*N/A - Ces pièces sont des pièces standard disponibles en quincaillerie.

\*N/A - Estas son piezas estándares disponibles en su ferretería local.



## PARTS AND SERVICE

Replacement parts and service are available from your nearest authorized Service Center. If the need arises, contact Product Service as listed at right.

When needing service, please contact the nearest authorized Service Center or call:

When consulting with a Service Center or Product Service, refer to the model number and serial number located on the serial label of the compressor. Proof of purchase is required for all transactions and a copy of your sales receipt may be requested.

### PRODUCT SERVICE

Record the model number, serial number, and date purchased in the spaces provided below. Retain your sales receipt and this manual for future reference. Attach your sales receipt at bottom right.



**In U.S.A. or Canada**  
Toll-Free  
Fax

**1-800-445-1805**  
**1-507-723-4772**

Model No.

Serial No.

Date Purchased, la date d'achat, la fecha de compra



## PIÈCES ET RÉPARATIONS

Pour pièces de rechange et réparations de votre Centre d'Entretien autorisé le plus proche. Au besoin, veuillez contacter le service après-vente (Product Service) au numéro de téléphone ou à droite.

Inscrivez la date d'achat au-dessus de, dans les espaces réservés à cet effet. Conservez votre reçu et ce manuel pour référence ultérieure. Agrafez reçu en au-dessous.

Lorsque vous appelez un Centre d'Entretien ou le service après-vente, veuillez indiquer le numéro de modèle et le numéro de série situé sur la étiquette de série du compresseur. Une preuve d'achat est nécessaire lors de toute transaction et une copie de votre reçu peut être exigée.

Quand vous avez besoin des services de l'usine, s'il vous plaît contactez au centre d'entretien autorisé le plus proche ou composez simplement le :

### SERVICE CLIENTÈ



**Au Canada**  
Appel gratuit  
Télécopieur

**1-800-445-1805**  
**1-507-723-4772**



## REPUESTOS Y SERVICIO

Las piezas de repuesto y el servicio están disponibles del Centro de Servicio autorizado más cercano. Consulte con el Servicio al Cliente (Product Service) listado debajo, si surge la necesidad.

En los espacios provisto arriba registre la fecha de compra. Guarde su recibo de venta y este manual para referencia futura. Adjunte el recibo de venta debajo.

Refiérase al número de modelo y el número de serie situado en la etiqueta de serie del compresor, cuando consulte con un Centro de Servicio o el Servicio al Cliente. Se requiere la prueba de compra para todas las transacciones y puede requerirse una copia de su recibo de venta.

Cuando necesite servicio por favor de consultar el centro de servicio autorizado más cercano o notificar por correo a:

### Product Service

118 West Rock Street  
P. O. Box 206  
Springfield, MN 56087 EE.UU.

**Coleman**  **Powermate**

**Attach sales receipt here.**

**Agrafez reçu ici.**

**Adjunte el recibo de venta aquí.**