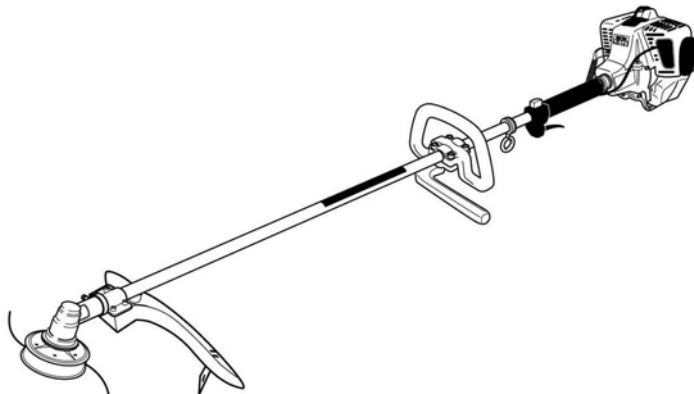


Shindaiwa Illustrated Parts List

T272X Trimmer

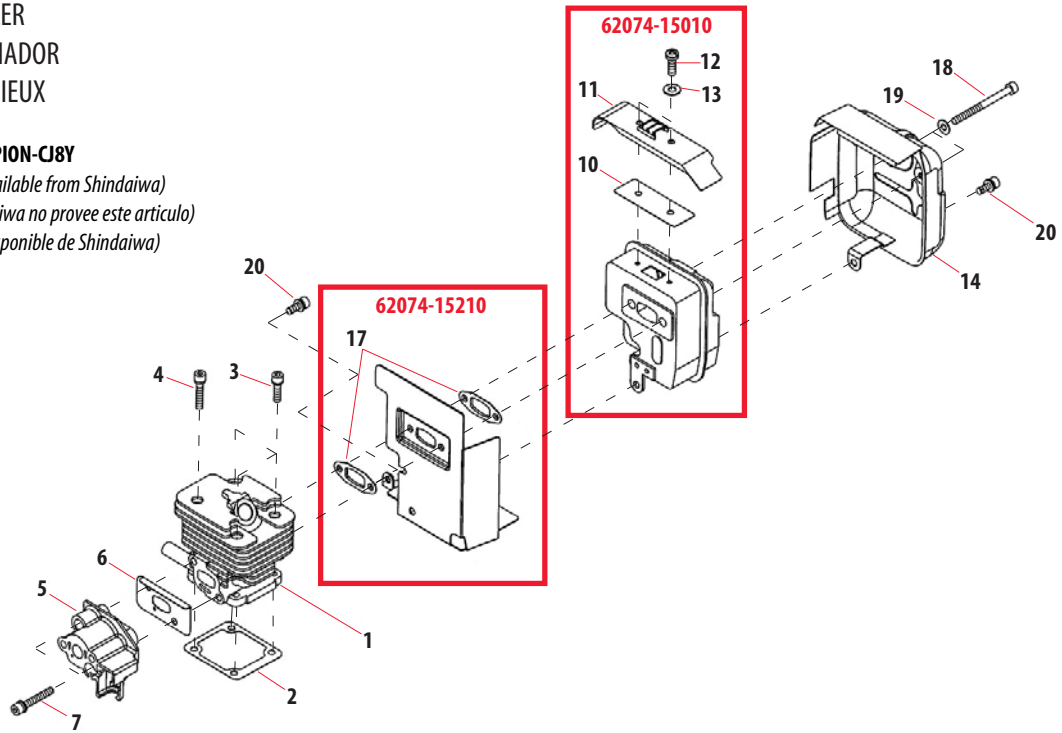


CYLINDER/MUFFLER, CILINDRO/SILENCIADOR, CYLINDRE/SILENCIEUX	1
FAN COVER/CRANKCASE, TAPA/CARTER, CAGE DE VENTILLATEUR/ CARTER DE MANIVELLE	2,3
PISTON /CLUTCH SHOE, PISTON/EMBRAGUE, PISTON/EMBRAYAGE	4
FLYWHEEL/IGNITION COIL, VOLANTE/BOBINA, ROTOR/BOBINE D' ALLUMAGE	5
RECOIL STARTER, ARRANCADOR, DÉMARREUR	6
FUEL TANK, TANQUE DEL COMBUSTIBLE, RÉSERVOIR À ESSENCE	7
CARBURETOR, CARBURADOR, CARBURATEUR	8,9
THROTTLE LEVER/OUTER TUBE, GATILLO, ACELERADOR/TUBO EXTERNO, LEVIER D'ACCÉLÉRATEUR/TUBE EXTÉRIEUR	10
GEAR CASE, CAJA DE ENGRANAJES, BOÎTIER D'ENGRENAGE	11
HANDLE, MANGO, POIGNÉE	12
TOOL SET, JUEGO DE HERRAMIENTAS, JEU D' OUTILS	12
SHIELD/HARNESS, PROTECTOR/ARNES, PROTECTEUR/HARNAIS	13

CYLINDER/MUFFLER
 CILINDRO/SILENCIADOR
 CYLINDRE/SILENCIEUX



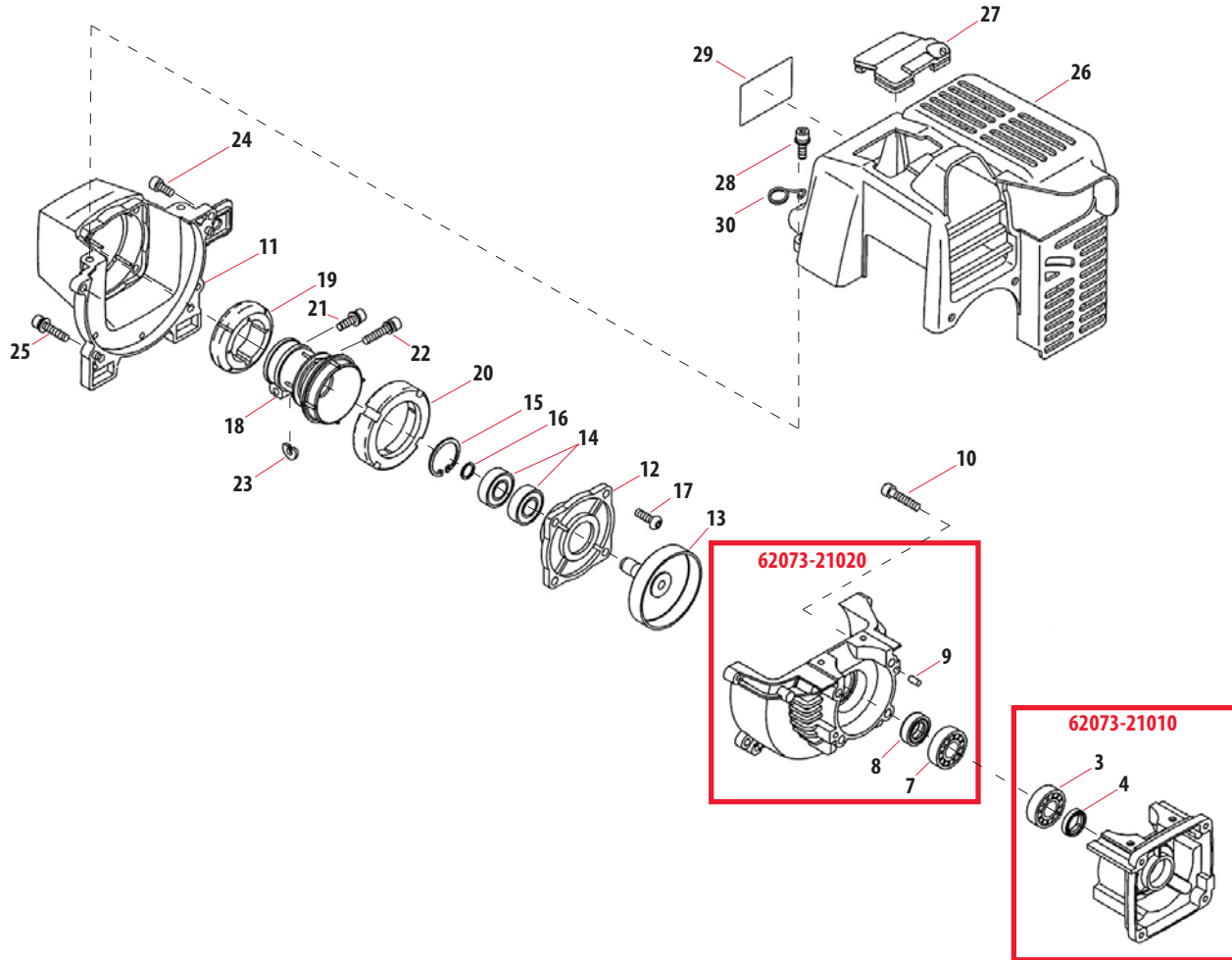
CHAMPION-CJ8Y
 (not available from Shindaiwa)
 (Shindaiwa no provee este articulo)
 (non disponible de Shindaiwa)



1- Rev. 10/02

Index No. Indice	Part Number Pieza No. Numero	Part Name	Descripción	Nom de la pièce	Qty. Qty. Cant.
1	62074-12110	CYLINDER	CILINDRO	CYLINDRE	1
2	62074-12120	GASKET, CYLINDER	EMPAQUE, CILINDRO	JOINT, CYLINDRE	1
3	11020-05160	BOLT, SW	PERNO	BOULON	3
4	11020-05300	BOLT, SW	PERNO	BOULON	1
5	62074-12210	INSULATOR	AISLADOR	ISOLATEUR	1
6	62074-12220	GASKET	EMPAQUE	JOINT	1
7	11022-05300	BOLT, SW	PERNO	BOULON	2
	62074-15010	MUFFLER ASSY.	SILENCIADOR, COMPLETO	SILENCIEUX, COMPLET	1
10	62054-15130	SCREEN	MALLA METALICA	PARE-ÉTINCELLES	1
11	62054-15160	TAIL PLATE	PLACA DE ESCAPE	PLAQUE DE SILENCIEUX	1
12	11203-04060	SCREW, PM	SALIENTE	MOYEU	2
13	01613-04080	WASHER	ARANDELA	RONDELLE	2
14	62074-15310	MUFFLER COVER	CUBIERTA, SILENCIADOR	COUVERCLE DU SILENCIEUX	1
	62074-15210	GASKET	EMPAQUE	JOINT	1
17	62074-15390	GASKET	EMPAQUE	JOINT	2
18	01020-05605	BOLT	PERNO	BOULON	2
19	01610-05085	WASHER	ARANDELA	RONDELLE	2
20	11022-05120	BOLT, SPW	PERNO	BOULON	2

FAN COVER/CRANKCASE
TAPA/CARTER
CAGE DU VENTILATEUR/
CARTER DE MANIVELLE

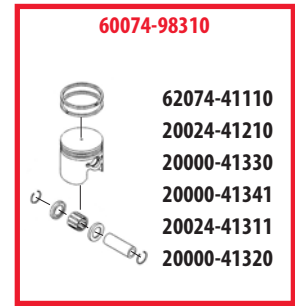
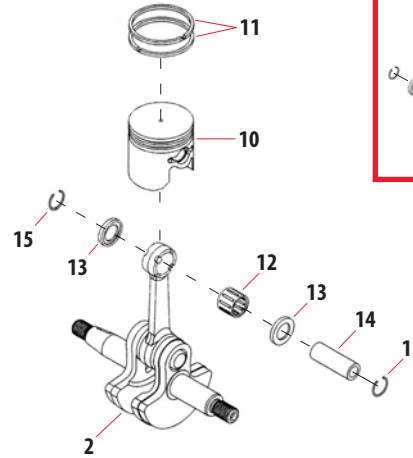
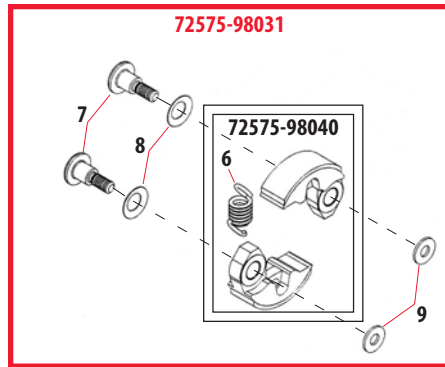


FAN COVER/CRANKCASE
TAPA/CARTER
CAGE DU VENTILATEUR/
CARTER DE MANIVELLE

2- Rev. 10/02

Index No. Indice	Part Number Pieza No. Numero	Part Name	Descripción	Nom de la pièce	Qty. Qty. Cant.
	62073-21010	CRANKCASE S COMP.	CARTER, PIEZA S	CARTER S DE MANIVELLE, COMPLET	1
3	12900-62010	BEARING	COJINETE	ROULEMENT	1
4	20000-21211	OIL SEAL	RETENEDOR	BAGUE D'ÉTANCHÉITÉ	1
	62073-21020	CRANKCASE M COMP.	CARTER, PIEZA M	CARTER M DE MANIVELLE, COMPLET	1
7	12900-62010	BEARING	COJINETE	ROULEMENT	1
8	20000-21211	OIL SEAL	RETENEDOR	BAGUE D'ÉTANCHÉITÉ	1
9	12492-50100	ROLLER	CLAVIJA GUIA	GOUPILLE, AIGULLE	2
10	01020-05250	BOLT	PERNO	BOULON	4
11	70102-31110	FAN COVER	CUBIERTA, VENTILADOR	CAGE DU VENTILATEUR	1
12	20024-31130	CLUTCH COVER	CUBIERTA, EMBRAGUE	COURVERCLE D'EMBRAYAGE	1
13	72575-98021	CLUTCH DRUM	TAMBOR, EMBRAGUE	TAMBOUR D'EMBRAYAGE	1
14	02036-06001	BEARING	COJINETE	ROULEMENT	2
15	02432-28120	SNAP RING	ANILLO RETENEDOR	ANNEAU D'ARRÊT	1
16	20000-31140	SNAP RING	ANILLO RETENEDOR	ANNEAU D'ARRÊT	1
17	11210-05160	SCREW, BUTTON	SALIENTE	MOYEU	4
18	20024-31410	JOINT	UNION	JOINT	1
19	20024-31421	FRONT CUSHION	AMORTIGUADOR	COUSSIN	1
20	20024-31431	REAR CUSHION	AMORTIGUADOR	COUSSIN	1
21	11022-05160	BOLT, SPW	PERNO	BOULON	1
22	11022-06280	BOLT, SPW	PERNO	BOULON	1
23	20024-31460	SHIM	ESPACIADOR	CALE	1
24	01020-05180	BOLT	PERNO	BOULON	2
25	11022-05300	BOLT, SW	PERNO	BOULON	2
26	62074-32110	CYLINDER COVER	CUBIERTA DEL CILINDRO	COUVERCLE DE CYLINDRE	1
27	20024-31231	DUST CAP	TAPA PROTECTORA	CAPUCHON PROTECTEUR	1
28	11022-05160	BOLT, SPW	PERNO	BOULON	2
29	64100-91310	LABEL, TRADE	ETIQUETA DE IDENTIFICACIÓN	PLAQUE D'IDENTIFICATION	1
30	20024-83152	CABLE HOLDER	SUJETADOR DE CABLE	SUPPORT DE CÂBLE	1

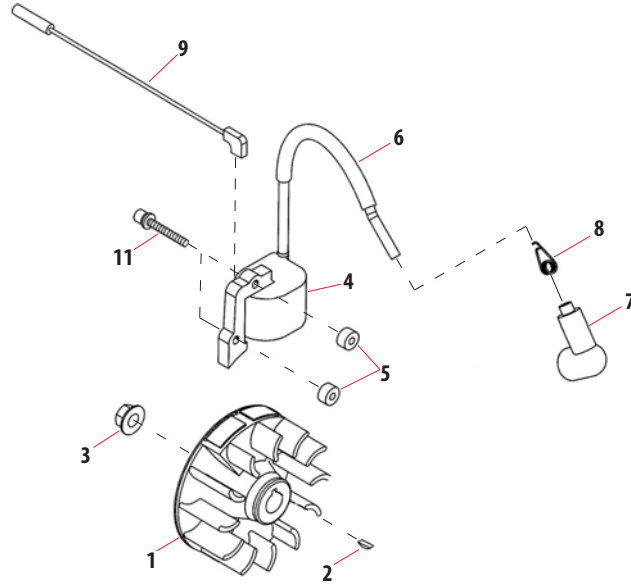
PISTON/CLUTCH SHOE
 PISTON/ZAPATA DEL EMBRAGUE
 PISTON/SABOT D'EMBRAYAGE



3- Rev. 10/02

Index No. / Indice	Part Number / Pieza No. / Numero	Part Name	Descripción	Nom de la pièce	Qty. / Qty. / Cant.
2	20024-42001	CRANKSHAFT ASSY.	CIGUENAL COMPLETO	VILEBREQUIN COMPLET	1
	72575-98031	CLUTCH SHOE ASSY.	SET, ZAPATAS DE EMBRAGUE	SABOT D' EMBRAYAGE, COMPLET	1
	72575-98040	CLUTCH	EMBRAGUE	EMBRAYAGE	1
6	72575-98060	SPRING	RESORTE, EMBRAGUE	RESSORT D' EMBRAYAGE	1
7	72575-98071	CLUTCH BOLT	PERNO, EMBRAGUE	BOULON D' EMBRAYAGE	2
8	20087-51231	SPRING PLATE	ARANDELA DE PRESION	RONDELLE À RESSORT	2
9	22100-71430	WASHER	ARANDELA	RONDELLE	2
	60074-98310	PISTONSET	PISTON, JUEGO COMPLETO	PISTON, COMPLET	1
10	62074-41110	PISTON	PISTON	PISTON	1
11	20024-41210	PISTON RING SET	JUEGO DE ANILLOS, PISTON	JEU DE SEGMENT, PISTON	1
12	20000-41330	NEEDLE BEARING	COJINETE DE AGUJAS	ROULEMENT À AIGUILLES	1
13	20000-41341	THRUST WASHER	ARANDELA DE PRESION	RONDELLE À PRESSION	2
14	20024-41311	PISTON PIN	PASADOR, PISTON	AXE DE PISTON	1
15	20000-41320	SNAP RING	ANILLO RETENEDOR	ANNEAU D' ARRÊT	2

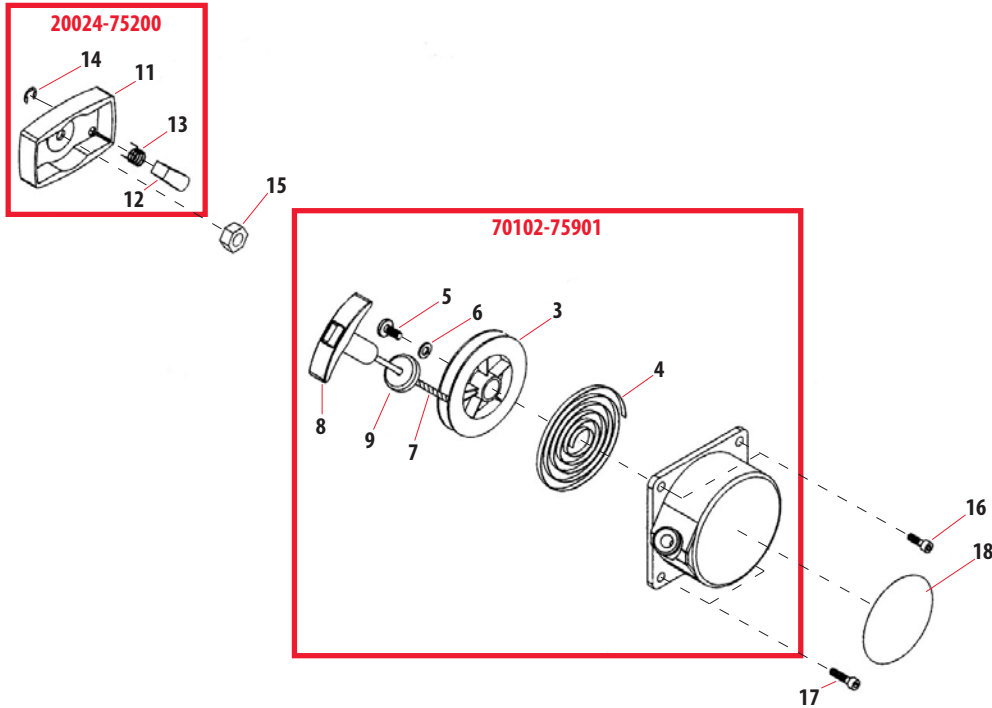
FLYWHEEL/IGNITION COIL
 VOLANTE/BOBINA
 ROTOR/BOBINE D' ALLUMAGE



4- Rev. 10/02

Index No. Indice	Part Number Pieza No. Numero	Part Name	Descripción	Nom de la pièce	Qty. Qty. Cant.
1	20024-71201	FLYWHEEL	VOLANTE	ROTOR	1
2	02403-03100	KEY	CHAVETA	CLAVETTE	1
3	20035-71220	NUT	TUERCA	ÉCROU	1
4	20024-71610	COIL	BOBINA	BOBINE D' ALLUMAGE	1
5	70030-71620	INSULATOR	AISLADOR	ISOLATEUR	2
6	20024-72112	TUBE	TUBO	TUYAU	1
7	22102-72220	PLUG CAP	CAPUCHON, BUJIA	CAPUCHON DE BOUGIE	1
8	20000-72230	SPRING, SPARK PLUG	RESORTE	RESSORT	1
9	70102-74130	WIRE	CABLE	FIL ÉLECTRIQUE	1
11	11024-04261	BOLT	PERNO	BOULON	2

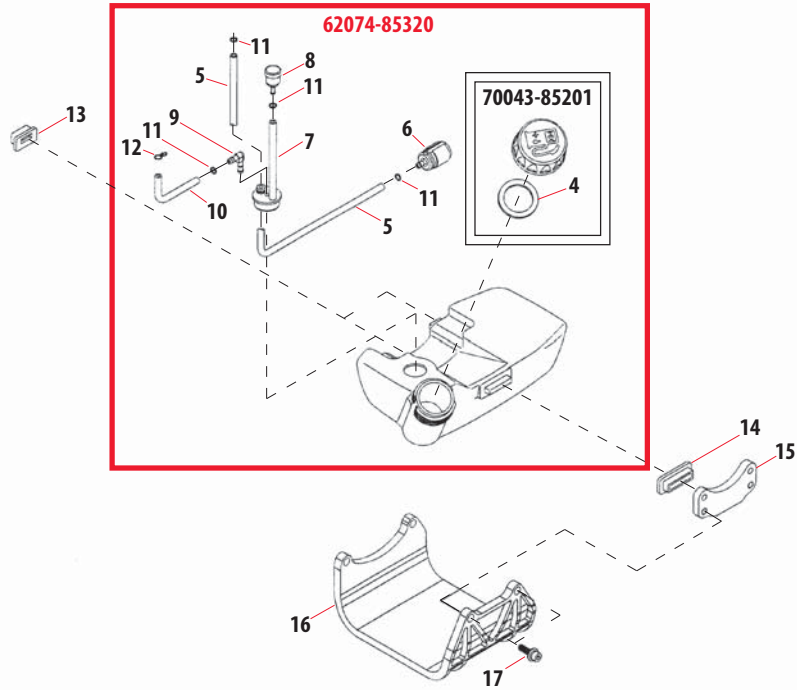
RECOIL STARTER
ARRANCADOR
DÉMARREUR



5- Rev. 10/02

Index No. Indice	Part Number Pieza No. Numero	Part Name	Descripción	Nom de la pièce	Qty. Qty. Cant.
	70102-75901	RECOIL STARTER ASSY.	ARRANCADOR, COMPLETO	DÉMARREUR, COMPLET	1
3	20024-75120	REEL	TAMBOR	BOBINE	1
4	20024-75130	RECOIL SPRING	RESORTE RECLAR	RESSORT DE RAPPEL	1
5	20035-75170	SCREW	SALIENTE	MOYEU	1
6	20024-75140	WASHER	ARANDELA	RONDELLE	1
7	20024-75160	ROPE	CUERDA	CORDE	1
8	20024-75190	STARTER KNOB	PERILLA	POIGNÉE	1
9	20024-75180	DAMPER	REDUCIDOR DE GOLPES	ATTACHE	1
	20024-75200	STARTER ASSY.	ARRANCADOR	DÉMARREUR	1
11	20024-75210	STARTER PULLEY	POLEA	POULIE DU DÉMARREUR	1
12	20024-75220	RATCHET	TRINQUETE	ROCHET	1
13	20024-75230	RETURN SPRING	RESORTE, TRINQUETE	RESSORT DE ROCHET	1
14	20024-75240	E-RING	RETENEDOR TIPO "E"	RONDELLE DE BLOCAGE	1
15	20035-43230	NUT	TUERCA	ÉCROU	1
16	11022-05160	BOLT, SPW	PERNO	BOULON	2
17	11022-05250	BOLT, SPW	PERNO	BOULON	2
18	19420-00026	LABEL, TRADE	ETIQUETA DE IDENTIFICACIÓN	PLAQUE D'IDENTIFICATION	1

FUEL TANK
 TANQUE DEL COMBUSTIBLE
 RÉSERVOIR À ESSENCE

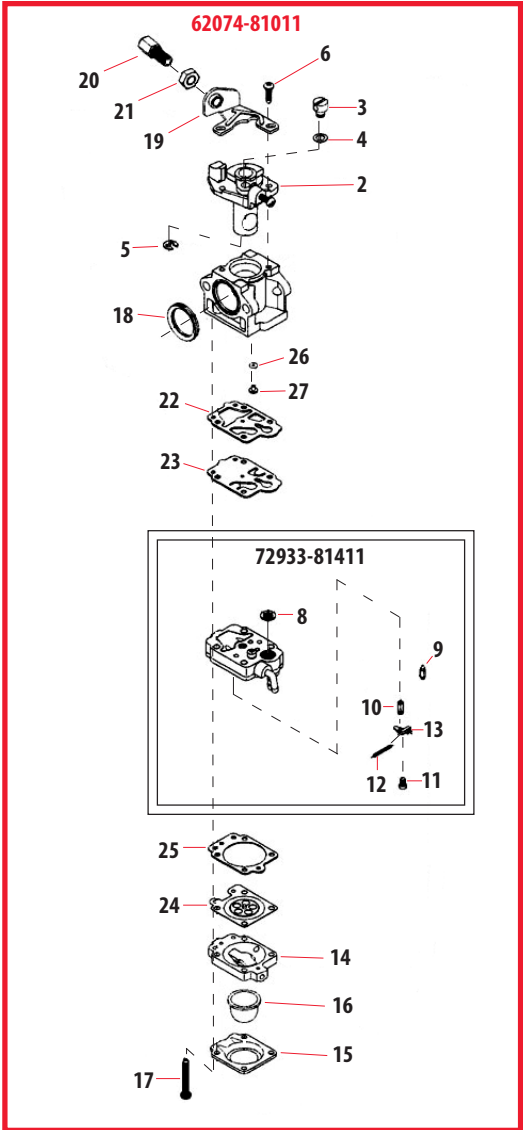
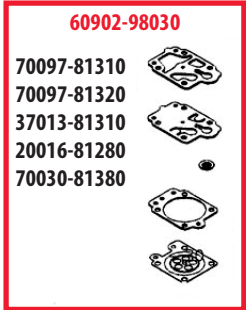
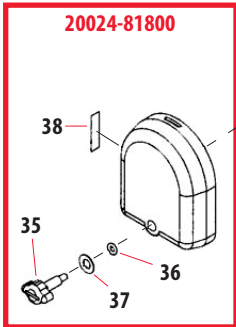
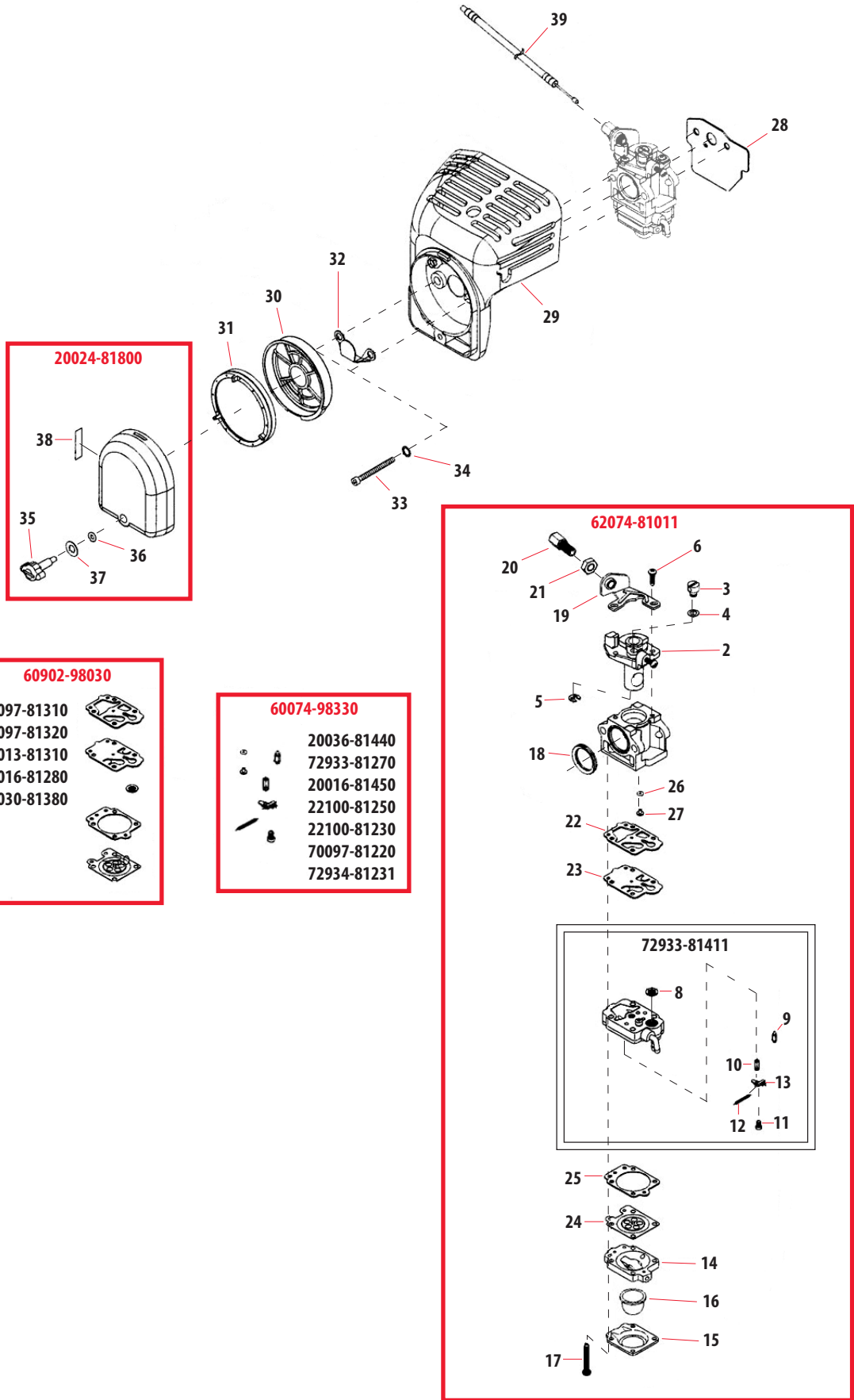


7- Rev. 10/02

Index No. Indice	Part Number Pieza No. Numero	Part Name	Descripción	Nom de la pièce	Qty. Qty. Cant.
	62074-85320	FUEL TANK ASSY.	TANQUE DE COMBUSTIBLE COMP.	RÉSERVOIR À ESSENCE, COMPLET	1
	70043-85201	FUEL CAP ASSY.	TAPA TANQUE DE COMB.	BOUCHON DE RÉSERVOIR D' ESSENCE	1
4	20000-85221	GASKET	EMPAQUE	JOINT	1
5	62023-85310	FUEL PIPE	TUBO, COMBUSTIBLE	TUYAU À ESSENCE	1
6	22115-85401	FUEL FILTER ASSY.	FILTRO DE COMBUSTIBLE, COMP.	FILTRE D' ESSENCE, COMPLET	1
7	20087-85350	GROMMET	RETENEDOR	OUILLET	1
8	20035-85522	VALVE	VALVULA	VALVE	1
9	20087-85340	JOINT	UNION	JOINT	1
10	70170-83311	PIPE	TUBO	TUYAU	1
11	20020-85540	CLIP	SUJETADOR	ATTACHE	4
12	37013-85310	CLIP	SUJETADOR	ATTACHE	1
13	20024-86120	TANK CUSHION	AMORTIGUADOR, TANQUE	COUSSIN DU RÉSERVOIR	2
14	20024-86130	TANK CUSHION	AMORTIGUADOR, TANQUE	COUSSIN DU RÉSERVOIR	1
15	62074-85210	TANK BRACKET	SOPORTE, TANQUE	SUPPORT DU RÉSERVOIR	1
16	62074-85310	TANK GUARD	PROTECTOR	PROTECTEUR	1
17	11022-05200	BOLT, SPW	PERNO	BOULON	2

CARBURETOR
 CARBURADOR
 CARBURATEUR

WALBRO
 WYJ-329



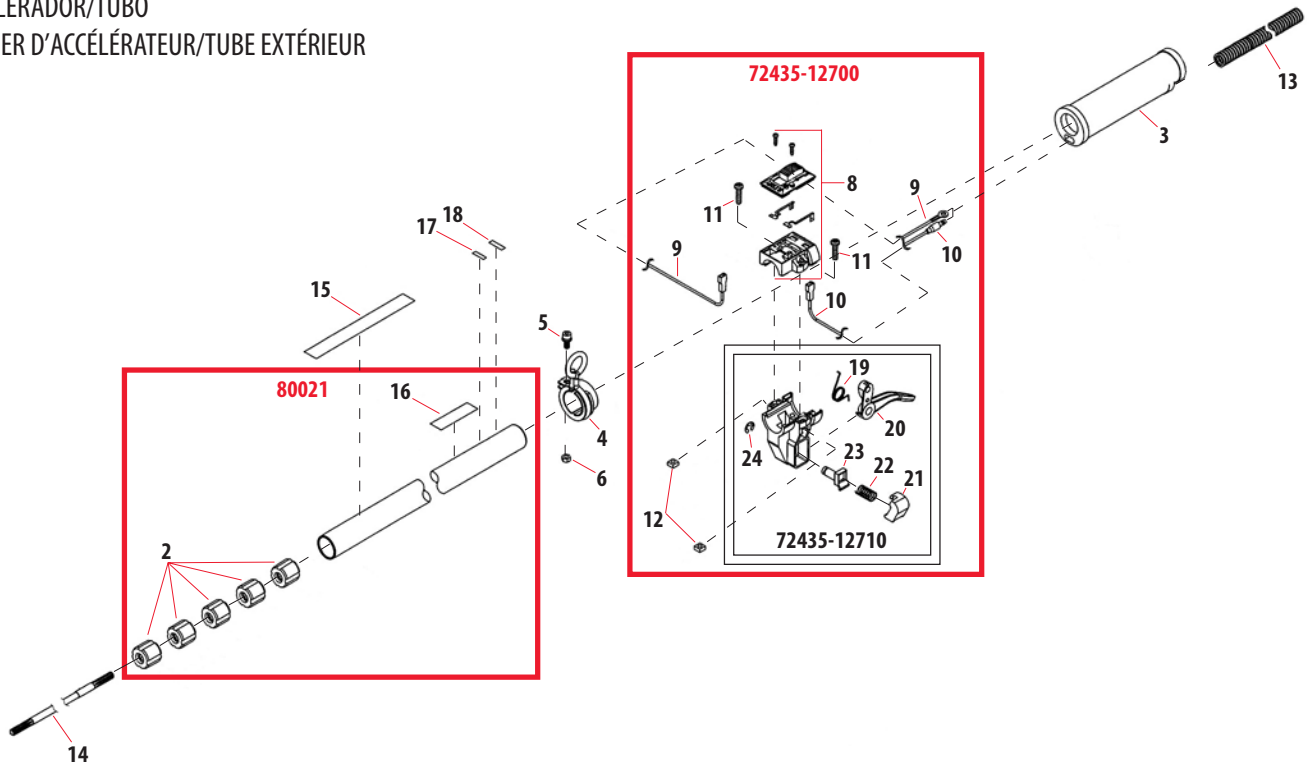
CARBURETOR, (EPA/CARB)
 CARBURADOR
 CARBURATEUR
 6- Rev. 10/02

Index No. Indice	Part Number Pieza No. Numero	Part Name	Descripción	Nom de la pièce	Qty. Qty. Cant.
	62074-81011	CARBURETOR ASSY.	CARBURADOR, COMPLETO	CARBURATEUR, COMPLET	1
2	72934-81250	THROTTLE VALVE SET	VALVULA, ACELERADOR, COMP.	SOUPAPE D' ACCÉLÉRATEUR	1
3	72933-81450	SWIVEL	CONECTOR GIRATORIO	PIVOT	1
4	20089-81185	WASHER	ARANDELA	RONDELLE	1
5	20036-81195	E-RING	RETENEDOR TIPO "E"	RONDELLE DE BLOCAGE	1
6	70097-81290	SCREW	SALIENTE	MOYEU	2
	72933-81411	PUMP BODY ASSY.	CUERPO, BOMBA	BOÎTIER DE POMPE	1
8	70030-81380	SCREEN	MALLA METALICA	PARE-ÉTINCELLES	1
9	20036-81440	NEEDLE VALVE	VALVULA, REGULADORA	POINTEAU	1
10	72933-81270	SPRING	RESORTE	RESSORT	1
11	20016-81450	SCREW	SALIENTE	MOYEU	1
12	22100-81250	PIN	PERNO GUIA	BOULON GUIDE	1
13	22100-81230	LEVER	PALANCA	LEVIER	1
14	20016-81420	PUMP BASE, COMP.	BASE, BOMBA	BASE DE LA POMPE, COMPLÈTE	1
15	20016-81510	PUMP COVER	TAPA, BOMBA	COUVERCLE DE LA POMPE	1
16	20036-81670	PRIMER PUMP	BOMBA, CEBADOR	AMORCEUR	1
17	20016-81140	SCREW	SALIENTE	MOYEU	4
18	72933-81250	RING GASKET	EMPAQUE	JOINT	1
19	20089-81130	BRACKET	ABRAZADERA	SUPPORT	1
20	20089-81110	CABLE ADJUSTER	TENSIONADOR DE CABLE	TENDEUR DU CÂBLE	1
21	20036-81120	NUT	TUERCA	ÉCROU	1
22	70097-81310	PUMP GASKET	EMPAQUE, BOMBA	JOINT, POMPE	1
23	70097-81320	DIAPHRAGM	DIAFRAGMA	MEMBRANE	1
24	37013-81310	DIAPHRAGM	DIAFRAGMA	MEMBRANE	1
25	20016-81280	GASKET	EMPAQUE	JOINT	1
26	70097-81220	O-RING	EMPAQUE, TIPO "O"	JOINT TORIQUE	1
27	72934-81231	MAIN JET (#37)	INJECTOR PRINCIPAL	GICLÉUR PRINCIPAL	1
28	20110-83431	GASKET	EMPAQUE	JOINT	1
29	62074-82010	CLEANER BODY ASSY.	CUERPO, FILTRO DE AIRE	CORPS DU FILTRE À AIR	1
30	62028-82310	NET	REJILLA	GRILLE	1
31	60028-98040	FILTER	FILTRO	FILTRE	1
32	70131-81750	PLATE	PLACA	PLAQUE	1
33	01020-05555	BOLT	PERNO	BOULON	2
34	01600-05131	SPRING WASHER	ARANDELA DE PRESION	RONDELLE À RESSORT	2
	20024-81800	CLEANER COVER ASSY.	CUBIERTA, FILTRO DE AIRE	COUVERCLE, FILTRE À AIR	1
35	20115-81780	KNOB, CLEANER COVER	PERILLA	POIGNÉE	1
36	22100-82430	O-RING	EMPAQUE, TIPO "O"	JOINT TORIQUE	1
37	20024-81790	CONE WASHER	ARANDELA	RONDELLE	1
38	19404-00008	LABEL, CHOKE	ETIQUETA DEL ESTRANGULADOR	PLAQUE D'ETRANGLEUR	1
39	62074-83110	THROTTLE CABLE	CABLE, ACELERADOR	CÂBLE D' ACCÉLÉRATEUR	1
	60902-98030	GASKET SET	KIT DE EMPAQUES	EMSEMBLE DE JOINTS	1
	60074-98330	KWIK KIT	KIT DE REPARACION	JEU DE RÉPARATION	1

THROTTLE LEVER/OUTER TUBE

ACELERADOR/TUBO

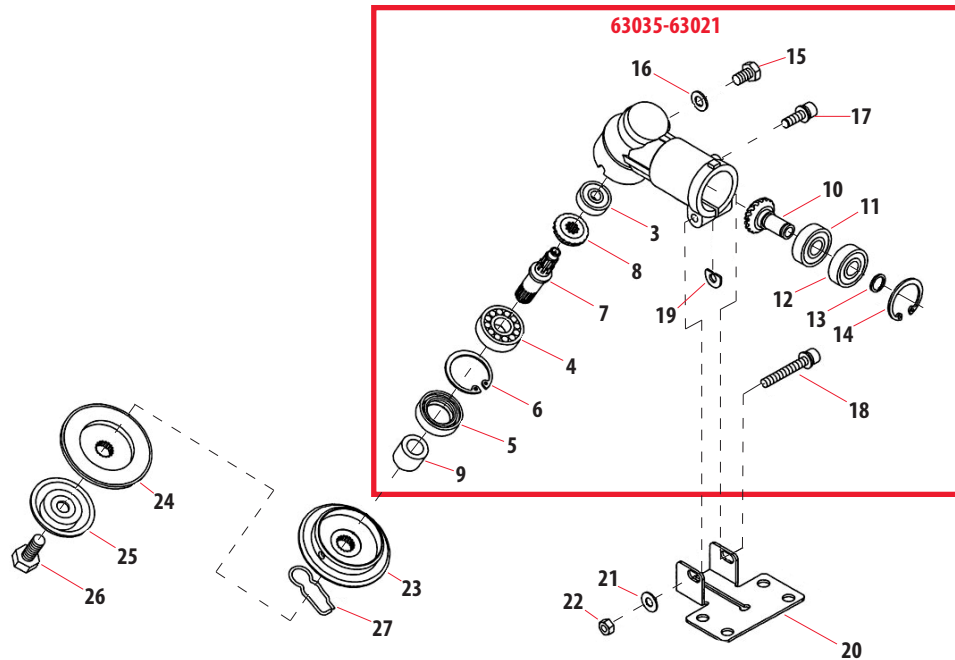
LEVIER D'ACCÉLÉRATEUR/TUBE EXTÉRIEUR



8- Rev. 10/02

Index No. Indice	Part Number Pieza No. Numero	Part Name	Descripción	Nom de la pièce	Qty. Qty. Cant.
	80021	OUTER PIPE ASSY.	TUBERIA, ACEITE COMPLETA	TUYAU, POMPE À L' HUILE	1
2	22024-12120	BUSHING	BUJE	BAGUE	5
16	19422-00029	LABEL, CAUTION	ETIQUETA PRECAUCION	DÉCALQUE, AVERTISSEMENT	1
3	22026-12130	GRIP	EMPUÑADURA	POIGNÉE	1
4	22009-12210	HANGER	COLGADOR	CROCHET	1
5	11022-05120	BOLT, SPW	PERNO	BOULON	1
6	01500-05041	NUT	TUERCA	ÉCROU	1
	72435-12700	THROTTLE LEVER ASSY.	PALANCA, ACELERADOR, COMP.	LEVIER D' ACCÉLÉRATEUR, COMPLET	1
8	72435-12820	SWITCH, ASSY.	INTERRUPTOR, COMPLETO	COMMUTATEUR, COMPLET	1
9	72435-12910	CORD	CABLE	FIL ÉLECTRIQUE	1
10	72435-12920	CORD	CABLE	FIL ÉLECTRIQUE	1
11	11203-05200	SCREW, PM	SALIENTE	MOYEU	2
12	72435-12950	NUT	TUERCA	ÉCROU	2
	72435-12710	BODY ASSY.	CUERPO	CORPS	1
19	72435-12750	SPRING	RESORTE	RESSORT	1
20	72435-12730	LEVER	PALANCA	LEVIER	1
21	72435-12770	BUTTON	BOTON	BOUTON	1
22	72435-12760	SPRING	RESORTE	RESSORT	1
23	72435-12470	SHAFT	EJE	AXE	1
24	72435-12780	E-CLIP	RETENEDOR TIPO "E"	RONDELLE DE BLOCAGE	1
14	22000-12413	MAIN SHAFT	EJE CENTRAL	AXE PRINCIPAL	1
15	19420-00049	LABEL, TRADE	ETIQUETA DE IDENTIFICACIÓN	PLAQUE D'IDENTIFICATION	1
17	19401-00269	LABEL, INST	ETIQUETA DE FABRICANTE	PLAQUE D'IDENTIFICATION	1
18	72005-12140	CAUTION PLATE	ETIQUETA PRECAUCION	DÉCALQUE, AVERTISSEMENT	1

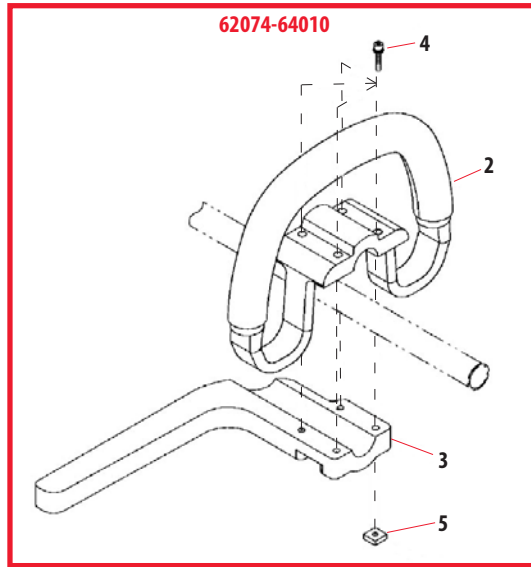
GEAR CASE
CAJA DE ENGRANAJES
BOÎTIER D'ENGRENAGE



9- Rev. 10/02

Index No. Indice	Part Number Pieza No. Numero	Part Name	Descripción	Nom de la pièce	Qty. Qty. Cant.
	63035-63021	GEARCASE ASSY.	CAJA DE ENGRANAJES, COMP.	BOÎTIER D'ENGRENAGE	1
3	02046-00609	BEARING	COJINETE	ROULEMENT	1
4	02000-06201	BEARING	COJINETE	ROULEMENT	1
5	22024-13121	OIL SEAL	RETENEDOR	BAGUE D'ÉTANCHÉITÉ	1
6	02432-32120	SNAP RING	ANILLO RETENEDOR	ANNEAU D'ARRÊT	1
7	72435-13210	GEAR SHAFT	EJE DE ENGRANAJE	AXE D'ENGRENAGE	1
8	22024-13220	BEVEL GEAR	ENGRANAJE ANGULAR	ENGRENAGE ANGULAIRE	1
9	22000-13230	COLLAR	COLLAR	COLLET	1
10	22024-13391	PINION SET	ENGRANAJE PIÑON	ENGRENAGE À PIGNON	1
11	02000-06901	BEARING	COJINETE	ROULEMENT	1
12	02002-06901	BEARING	COJINETE	ROULEMENT	1
13	20000-31140	SNAP RING	ANILLO RETENEDOR	ANNEAU D'ARRÊT	1
14	02432-24120	SNAP RING	ANILLO RETENEDOR	ANNEAU D'ARRÊT	1
15	22015-13410	BOLT	PERNO	BOULON	1
16	22015-13420	GASKET	EMPAQUE	JOINT	1
17	11022-05160	BOLT, SPW	PERNO	BOULON	1
18	11022-06400	BOLT, SPW	PERNO	BOULON	1
19	22011-13450	SHIM	ESPACIADOR	CALE	1
20	72441-16130	LOWER CLAMP	ABRAZADERA INFERIOR	SUPPORT INFÉRIEUR	1
21	01613-06100	WASHER	ARANDELA	RONDELLE	1
22	01500-06051	NUT	TUERCA	ÉCROU	1
23	22024-13912	HOLDER A	SOPORTE (A)	SUPPORT (A)	1
24	72435-13920	HOLDER B	SOPORTE (B)	SUPPORT (B)	1
25	22024-13291	BOLT GUARD	PROTECTOR DE PERNO	PROTECTEUR DE BOULON	1
26	22000-13512	BOLT	PERNO	BOULON	1
27	22000-13530	SLIDE PIN	PASADOR DESLIZANTE	GOUPILLE COULISSANTE	1

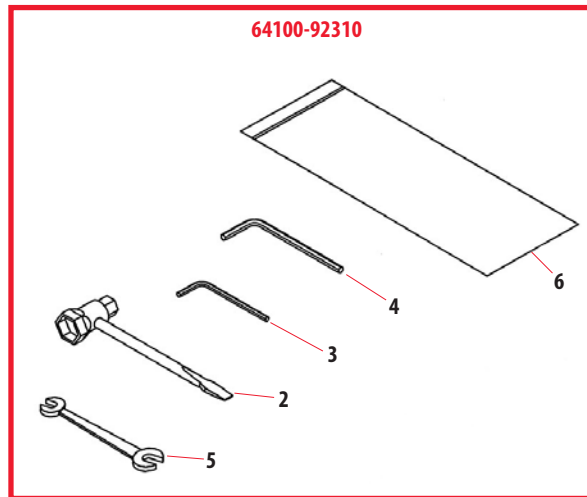
HANDLE
MANGO
POIGNÉE



10- Rev. 10/02

Index No. Indice	Part Number Pieza No. Numero	Part Name	Descripción	Nom de la pièce	Qty. Qty. Cant.
	62074-64010	HANDLE ASSY.	MANGO COMPLETO	POIGNÉE, COMPLET	1
2	62074-64110	HANDLE	MANGO	POIGNÉE	1
3	62074-64120	BARRIER	BARRERA	GARDE	1
4	11022-05350	BOLT, SPW	PERNO	BOULON	4
5	22420-16120	NUT	TUERCA	ÉCROU	4

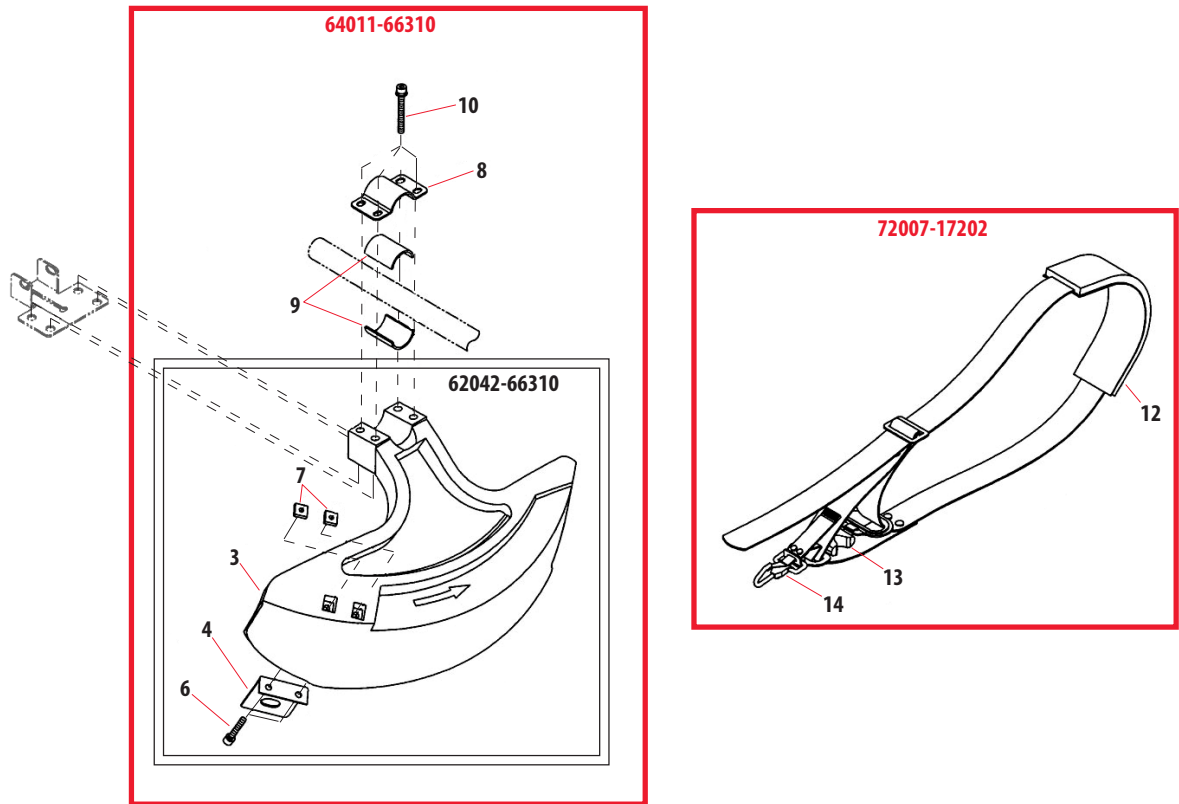
TOOL SET
JUEGO DE HERRAMIENTAS
JEU D'OUTILS



12- Rev. 10/02

Index No. Indice	Part Number Pieza No. Numero	Part Name	Descripción	Nom de la pièce	Qty. Qty. Cant.
	64100-92310	TOOLSET	JUEGO DE HERRAMIENTAS	JEU D'OUTILS	1
2	22000-91181	PLUG WRENCH	LLAVE DE BUJIA	CLÉ À BOUGIE	1
3	09026-04001	HEX WRENCH 3 MM	LLAVE (3MM)	CLÉ (3MM)	1
4	09026-05001	HEX WRENCH 4 MM	LLAVE (4MM)	CLÉ (4MM)	1
5	22000-91120	SPANNER	LLAVE DE GANCHO	CLÉ	1
6	9639-01400	TOOL BAG	BOLSA DE HERRAMIENTAS	SAC À OUTILS	1

SHIELD/HARNESS
 PROTECTOR, DESECHOS/ARNES
 PROTECTEUR/HARNAIS, COMPLET



11- Rev. 10/02

Index No. Indice	Part Number Pieza No. Numero	Part Name	Descripción	Nom de la pièce	Qty. Qty. Cant.
	64011-66310	SHIELD ASSY.	PROTECTOR, COMPLETO	PROTECTEUR, COMPLET	1
	62042-66310	SHIELD SUB ASSY.	PROTECTOR, COMPLETO	PROTECTEUR, COMPLET	1
3	62042-66110	SHIELD	PROTECTOR, DESECHOS	PROTECTEUR	1
4	72480-16121	CUTTER	CUCHILLA	COUPEAU	1
6	11020-05220	BOLT, SW	PERNO	BOULON	2
7	22420-16120	NUT	TUERCA	ÉCROU	2
8	72480-16210	UPPER CLAMP	SOPORTE SUPERIOR	SUPPORT SUPÉRIEUR	1
9	72441-16220	SPACER	AISLADOR	CALE	2
10	11022-05450	BOLT, SPW	PERNO	BOULON	4
	72007-17202	STRAP ASSY.	CINTO COLGADOR, COMPLETO	CEINTURON, COMPLET	1
12	22007-17220	PROTECTOR	PROTECTOR	PROTECTEUR	1
13	22011-17261	CUSHION, HARNESS	AMORTIGUADOR	COUSSIN	1
14	37013-67310	HOOK	GANCHO	CROCHET	1

shindaiwa[®]

11975 SW Herman Road, Tualatin OR 97062 Item# 80619 Effective 10/02

