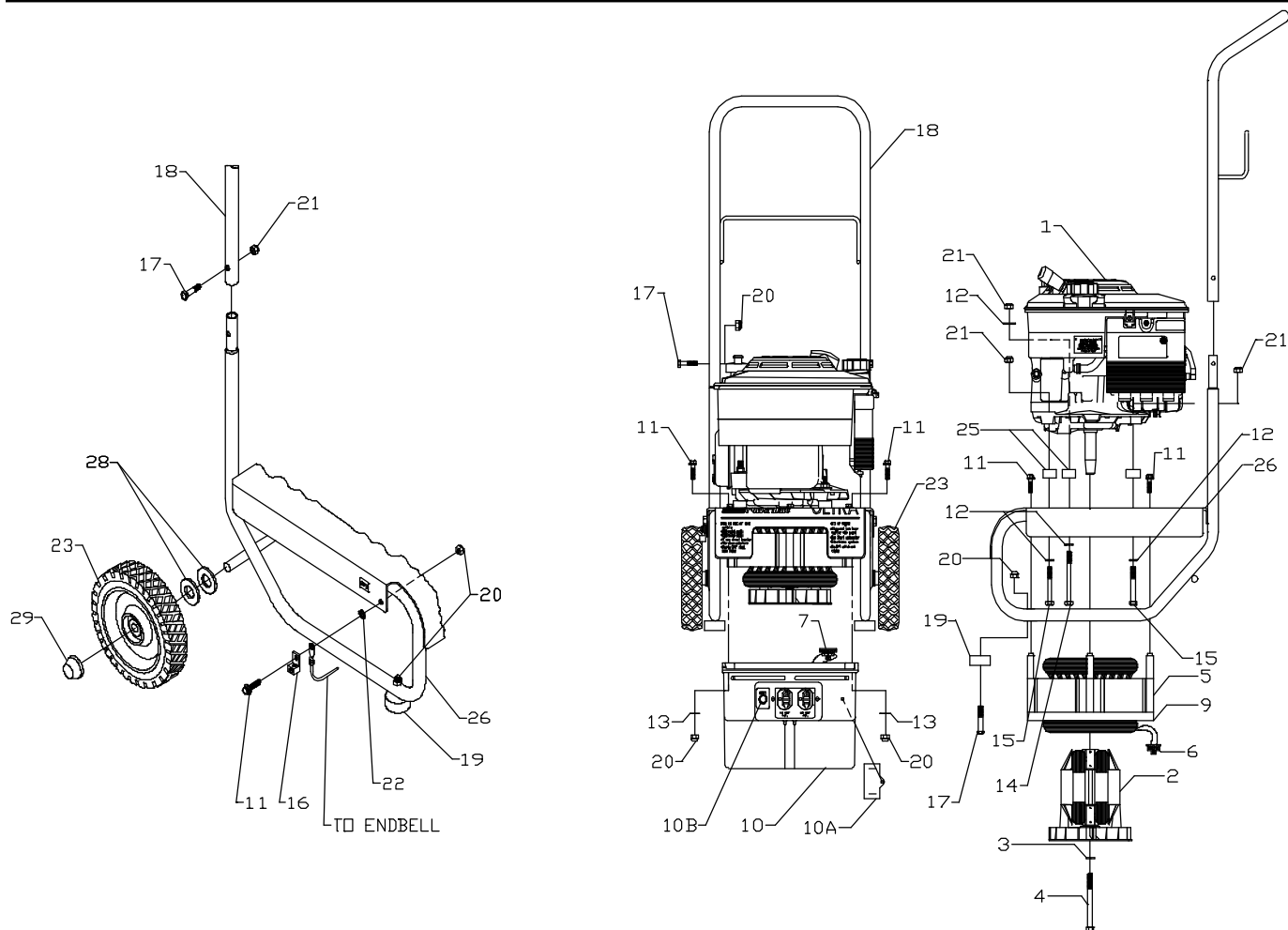


# SERVICE PARTS LIST

MODEL  
ULTRA SERIES

PART NUMBER  
PM0422505.01  
PC0422505.01  
PM0422505.02  
PC0422505.02



**PARTS LIST / LISTE DES PIÈCES / LISTA DE PIEZAS**

Ref No. Art N° Art Núm	Part No. Pièces N° Pièces Núm	Description	Description	Descripción	PM0422505.01	PC0422505.01	PM0422505.02	PC0422505.02
1	Note A	Engine, 5 hp Tec Vector	Moteur, 5 hp Tec	Motor, 5 hp Tec	1	1		
1	Note A	Engine, 5 hp B&S Quantum	Moteur, 5 hp B&S	Motor, 5 hp B&S			1	1
2	0054720	Rotor, 2 kw vert gen	Rotor 2 kw	Rotor 2 kw	1		1	
2	0055554	Rotor, 2 kw vert gen CSA	Rotor 2 kw CSA	Rotor 2 kw CSA		1		1
3	Note B	Washer, lock 5/16	Contre-écrcpi	Arandela, de cierre	1	1	1	1
4	0054718	Bolt, hex hd 5/16-24 x 3.50	Boulon, tête hex	Perno, hexagonal	1		1	
4	0055556	Bolt, hex hd 5/16-24 x 3.75	Boulon, tête hex	Perno, hexagonal		1		1
5	0054763	Stator, 2 kw 60 hz	Stator	Estatore	1		1	
5	0055555	Stator, 2 kw 60 hz CSA	Stator	Estatore		1		1
6	0054759	Housing, 4-pin	Boîtier, 4 broches	Alojamiento, 4 pasadores	1	1	1	1
7	0054760	Housing, 4-socket	Boîtier, 4 culots	Alojamiento, 4 casquillos	1	1	1	1
9	0055233	Foam, closed cell	Mousse	Espuma	2	2	2	2
10	0056004	Endbell, wired 2 kw	Couvre-enroulement, câblage	Placa lateral, cableado	1		1	
10	0056031	Endbell, wired 2 kw CSA	Couvre-enroulement, câblage	Placa lateral, cableado		1		1
10A	0051251	Capacitor	Capaciteur	Capacitor	1	1	1	1
10B	0049071	Circuit breaker, 20 amp	Disjoncteurs 20 A	Interruptor, 20 amp	1		1	
10B	0049070	Circuit breaker, 15 amp	Disjoncteurs 15 A	Interruptor, 15 amp		2		2
11	0054762	Bolt, whiz-lock 1/4-20 x .75	Boulon, wz	Perno, wz	8	8	8	8
12	Note B	Washer, flat 5/16	Rondelles plates	Arandela, plana	3	3	3	3
13	Note B	Washer, flat 1/4	Rondelles plates	Arandela, plana	3	3	3	3
14	Note B	Bolt, hex hd 5/16-18 x 3	Boulon, tête hex	Perno, hexagonal			1	1
15	Note B	Bolt, hex hd 5/16-18 x 2	Boulon, tête hex	Perno, hexagonal	3	3	2	2
16	0008854	Lug, ground	Oeillet de mise à la terre	Terminal, tierra	1	1	1	1
17	Note B	Bolt, hex hd 1/4-20 x 1 1/4	Boulon, tête hex	Perno, hexagonal	4	4	4	4
18	0055995	Handle, cart, vert gen	Manche, chariot	Agarradera, carriota	1	1	1	1
19	0052336	Foot, rubber	Pied, caoutchouc	Pie, de caucho	2	2	2	2
20	0040832	Nut, nyloc 1/4-20	Écrous nyloc	Tuerca, nyloc	8	8	8	8
21	0048736	Nut, nyloc 5/16-18	Écrous nyloc	Tuerca, nyloc	3	3	3	3
22	Note B	Washer, star external 1/4	Rondelles à dents ext.	Arandela, estrella externa	1	1	1	1
23	0052657	Wheel, 7" dia.	Roue	Rueda	2	2	2	2
25	0054725	Mount, engine	Montage, moteur	Montura, motor	3	3	3	3
26	0056160	Assy, base,	Assemblage, base	Ensamblaje, base	1	1	1	1
28	Note B	Washer, flat 1/2	Rondelles plates	Arandela, plana	4	4	4	4
29	0053188	Axle Cap	Chapeau d'essieu	Tapa del eje	2	2	2	2

**Note A:** Coleman Powermate will not provide engines as replacement parts. Engines are covered through the engine manufacturer's warranty. Consult the accompanying engine manual or contact our service department for assistance.

**Note B:** These are standard parts available at your local hardware store.

**Remarque A:** Coleman Powermate ne fournit pas de moteurs dans ses pièces de rechange. Le moteur est couvert par la garantie du fabricant. Consulter le manuel du moteur inclus ou communiquer avec notre service après-vente pour toute assistance.

**Remarque B:** Ces pièces sont des pièces standard disponibles dans les quincailleries.

**Nota A:** Coleman Powermate no proporcionará los motores como piezas de repuesto. Los motores están cubiertos por medio de la garantía del fabricante del motor. Consulte el manual adjunto del motor o comuníquese con nuestro departamento de servicio para recibir asistencia al repsecto.

**Nota B:** Estas son piezas estándar disponibles en su ferretería local.