



5.2 & 7.5 RHP Electric Two Stage, Cast Iron Pump, Air Compressor with SC-23 pumps



Compresseur d'air électrique biétagé de 5.2 et 7.5 RHP et munis de pompe SC-23



Compresor de aire con bomba de hierro colado y motor eléctricos de dos etapas de 5.2 y 7.5 RHP, con bomba SC-23

NOTE: These units require a magnetic starter.

REMARQUE : Ces compresseurs nécessitent l'installation d'un démarreur magnétique.

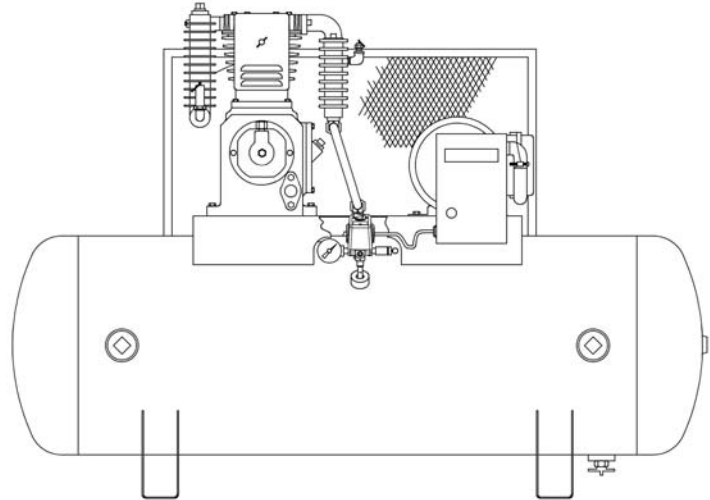
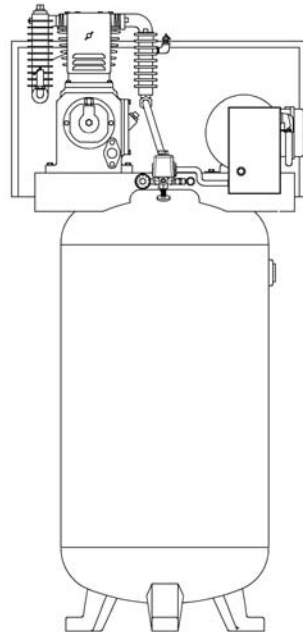
NOTA: Estas unidades requieren la instalación de un arrancador magnético.



Product style and configuration may vary.

Le style et la configuration du produit peuvent varier.

El estilo y la configuración del producto puede variar.



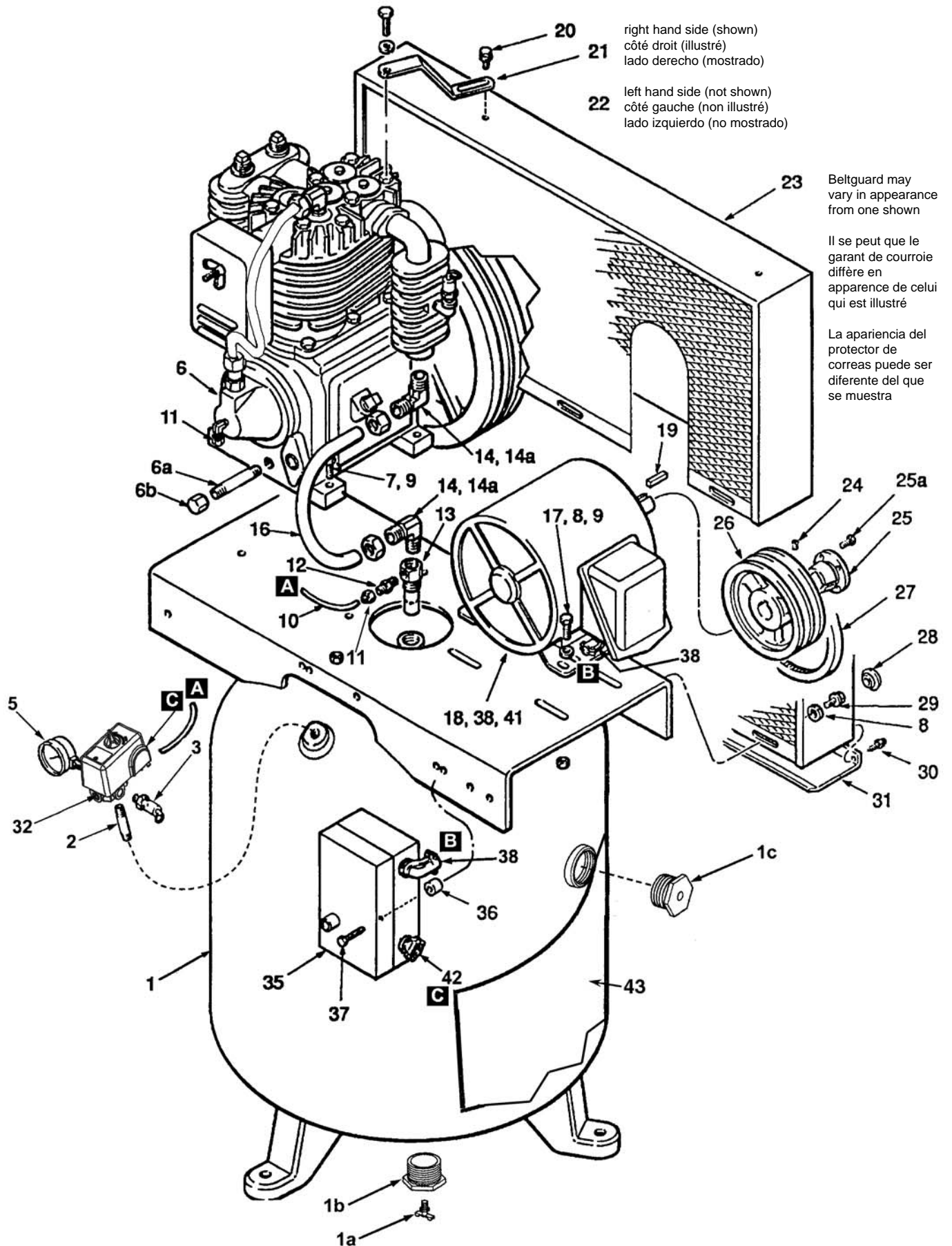
Specification Chart _____ **Tableau des spécifications** _____ **Cuadro de especificaciones**

MODEL NO. (MODÈLE) (MODELO)	RUNNING H.P. (CV)	TANK CAPACITY GALLONS (CAPACITÉ DU RÉSERVOIR - LITRES) (CAPACIDAD DEL TANQUE - LITROS)	VOLTAGE/ AMPS/PHASE (TENSION/ AMPS/PHASE) (VOLTAJE AMP/FASE)	KICK-IN PRESSURE (PRESSION D'OUVERTURE) (PRESION DE CONEXION)	KICK-OUT PRESSURE (PRESSION DE FERM.) (PRESION DE DESCONEXION)
H5018023	5.2	Horiz 80 (303)	230/22/1	145 (10 bar)	175 (12 bar)
V5008023	5.2	Vert 80 (303)	230/22/1	145 (10 bar)	175 (12 bar)
V5018023	5.2	Vert 80 (303)	230/22/1	145 (10 bar)	175 (12 bar)
V5038023	5.2	Vert 80 (303)	230/14.4/3	145 (10 bar)	175 (12 bar)
V7518023	7.5	Vert 80 (303)	230/22/1	145 (10 bar)	175 (12 bar)






Questions? See back page. _____ Questions? Consultez la page final. _____ ¿Preguntas? Vea la página final.

PARTS DRAWING / DESSIN DES PIÈCES / ESQUEMA DE LA PIEZAS



PARTS LIST / LISTE DE PIÈCES / LISTA DE LAS PIEZAS

Item Art	Part No N° / P	Qty Qté	 English	 French	 Spanish
Art	Núm / P	Cant	Description	Description	Descripción
1	021-0148	1	Tank assy (Vert. models)	Ensemble du réservoir	Conjunto de tanque
or	021-0149	1	Tank assy (Horiz. models)	Ensemble du réservoir	Conjunto de tanque
1a	072-0001	1	Petcock, 1/4" NPT	Robinet de décompression	Llave de desagüe
1b	512-0041	1	Bushing, 2" NPSM x 1/4" NPT	Bague	Buje
1c	512-0043	1	Bushing, 2" NPSM x 3/4" NPT	Bague	Buje
	513-0001	2	2" O-ring	Joint torique	Anillo Tórico
2	N/A	1	Nipple, 1/4" x 2-1/2"	Manchon fileté	Niple
	N/A	1	Nipple, 1/4" x 1-1/2"	Manchon fileté	Niple
3	136-0007	1	Valve, relief 200 PSI	Soupape	Válvula
5	032-0025	1	Gauge, 300 PSI	Jauge	Manómetro
6	040-0211	1	Pump assy	Pompe	Bomba
6a	N/A	1	Cap, pipe, 3/8" NPT	Capuchon	Tapa
6b	065-0040	1	Nipple, 3/8" NPT x 4" lg	Manchon fileté	Niple
7	N/A	4	Screw, 3/8"-16 x 2" lg	Vis	Tornillo
8	N/A	8	Washer, 3/8"	Rondelle	Arandela
9	N/A	8	Nut, 3/8"-16	Écrou	Tuerca
10	145-0082	1	Tube, bleeder	Tube	Tubo
11	062-0058	1	Cap, pipe, 1/4"	Capuchon	Tapa
12	068-0002	1	Connector	Connecteur	Conector
13	031-0020	1	Check valve	Clapet de retenue	Válvula de contraflujo
14	064-0032	2	Elbow, 90°	Çoude	Codo
14a	058-0012	1	Comp, nut & sleeve	Écrou de compression	Tuerca de compresión
16	145-0266	1	Tube, transfer, copper (Vertical)	Tube	Tubo
or	145-0267	1	Tube, transfer, copper (Horiz.)	Tube	Tubo
			also order 058-0012 qty 2		
17	N/A	4	Screw, 3/8"-16 x 1" lg	Vis	Tornillo
18	160-0291	1	Motor, 5.2 rhp, 1 ph (1725 RPM)	Moteur	Motor
18a	166-0109	1	Capacitor, start (5.2 rhp)	Condensateur de démarrage	Condensador de arranque
18b	166-0110	1	Capacitor, run (5.2 rhp)	Condensateur de marche	Condensador de funcionar
18c	166-0111	1	Capacitor, cover (5.2 rhp)	Couverture de condensateur	Cubierta del condensador
or	160-0029	1	Motor, 5.5 rhp, 3 ph (1725 RPM)	Moteur	Motor
or	160-0258	1	Motor, 7.3 rhp, 1ph (3450 RPM)	Moteur	Motor
18a	166-0177	2	Capacitor, start (7.5 rhp)	Condensateur de démarrage	Condensador de arranque
18b	166-0179	2	Capacitor start, cover (7.5 rhp)	Couverture de condensateur	Cubierta del condensador
18c	166-0178	2	Capacitor, run (7.5 rhp)	Condensateur de marche	Condensador de funcionar
18d	166-0111	2	Capacitor run, cover (7.5 rhp)	Couverture de condensateur	Cubierta del condensador
19	146-0021	1	Key, 1/4" square x 1 1/4" lg	Clé	Chaveta
20	N/A	2	Bolt, lock 5/16"-18 x 1/2" lg	Boulon	Perno
21	114-0144	1	Bracket, belt guard, rt hand	Support	Soporte
22	114-0145	1	Bracket, belt guard left hand (not shown)	Support	Soporte
23	142-0084	1	Beltguard	Garant de courroie	Protección de correa
25	004-0001	1	Hub	Moyeu	Cubo
26	006-0127	1	Pulley, 5.2 rhp, 1 ph (7.2" O.D.)	Poulie	Polea
or	006-0101	1	Pulley, 5.5 rhp, 3 ph (7.75" O.D.)	Poulie	Polea
or	006-0110	1	Pulley, 7.5 rhp., 1 ph (4.95" O.D.)	Poulie	Polea
27	008-0041	2	V-belt, B70 (5.2 & 5.5 rhp)	Courroie	Correa
or	008-0039	2	V-belt, B67 (7.5 rhp)	Courroie	Correa
28	093-0005	5	Plug, button	Bouchon	Tapón
29	N/A	4	Screw, 3/8"-16 x 3/4" lg	Vis	Tornillo
30	N/A	4	Screw, #10 x 3/4" lg	Vis	Tornillo
31	125-0113	1	Underpan	Tôle inférieure	Bandeja inferior
32	034-0199	1	Switch, pressure A to A	Interrupteur	Interruptor
35	001-0152	1	Magnetic starter, 5.2 rhp, 1 ph	Démarrreur magnétique	Arrancador magnetico
	002-0053	1	Heater, E61	Réchauffeur, E61	Calentador, E61
or	001-0159	1	Magnetic starter, 5.5 rhp, 3 ph	Démarrreur magnétique	Arrancador magnetico
	002-0055	1	Heater, E60	Réchauffeur, E60	Calentador, E60
or	001-0153	1	Magnetic starter, 7.5 rhp, 1 ph	Démarrreur magnétique	Arrancador magnetico
	002-0054	1	Heater, E66	Réchauffeur, E66	Calentador, E66
36	114-0220	2	Spacer	Entretoise	Espaciador
37	059-0245	2	Screw	Vis	Tornillo
38	071-0003	2	Strain relief, 3/8" 90°	Soulagement de traction	Aliviador de esfuerzo
39	026-0191	1	Cord, intc B to B (1 ph models)	Câble	Cordón
or	026-0189	1	Cord, intc B to B (3 ph models)	Câble	Cordón
40	026-0223	1	Cord, interconnect C to C	Câble	Cordón
41	060-0059	2	Washer, conduit reduction	Rondelle	Arandela
42	071-0002	1	Strain relief, 3/8" straight	Soulagement de traction	Aliviador de esfuerzo
43	098-3870	1	Warning label	D'avertissement étiquette	Amonestadora escritura de la etiqueta

*N/A - These are standard parts available at your local hardware store.

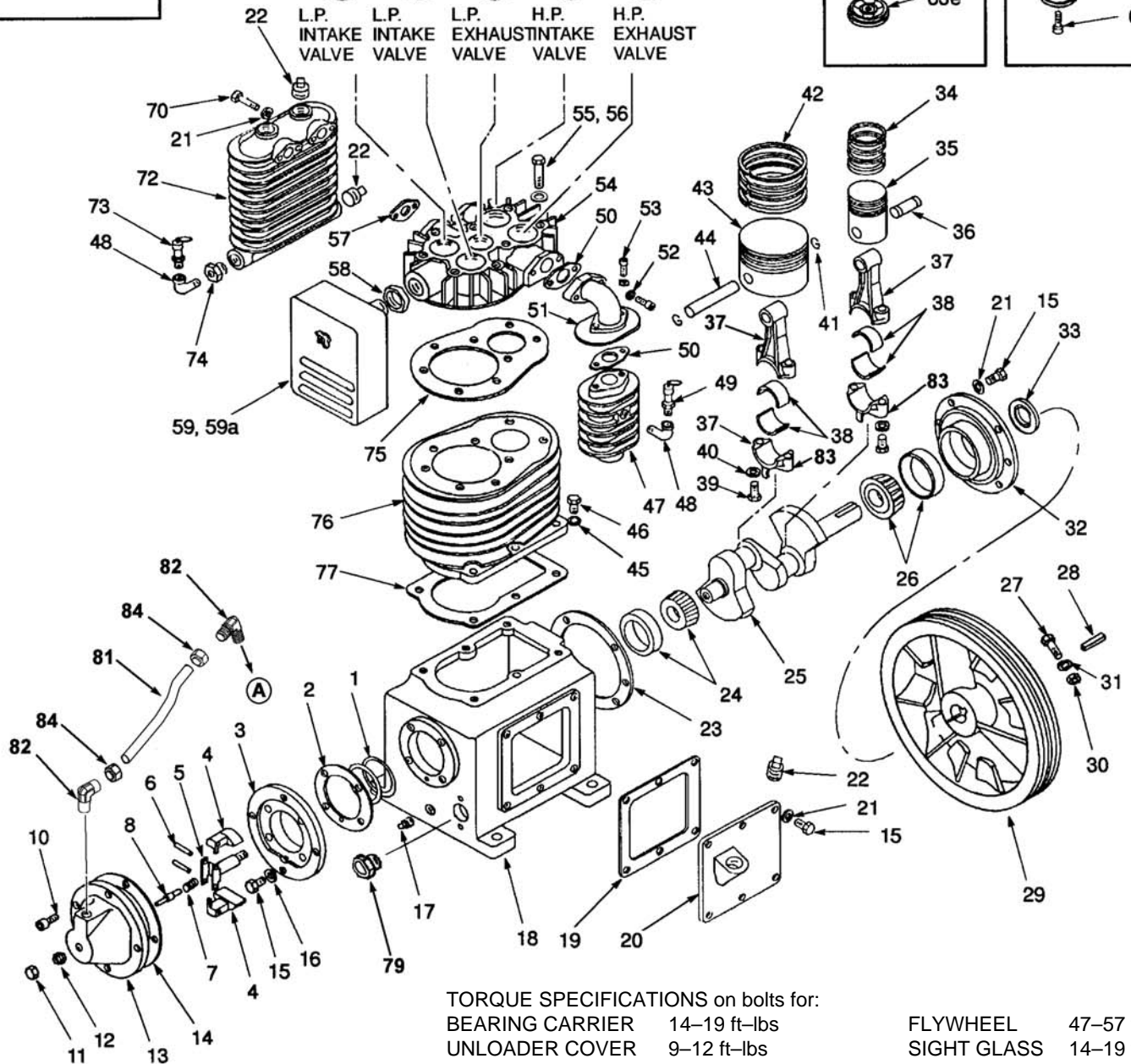
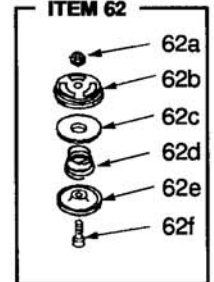
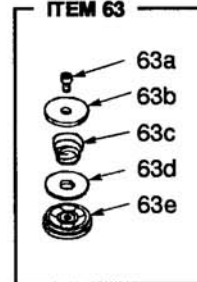
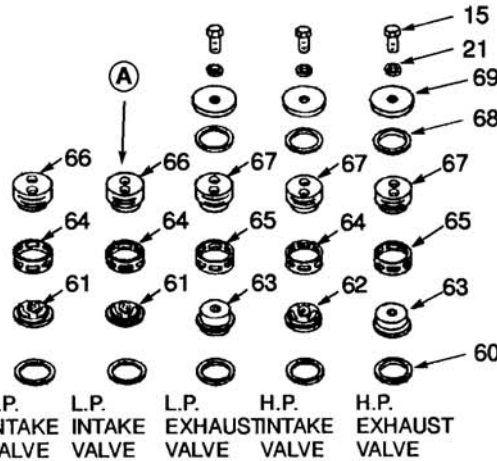
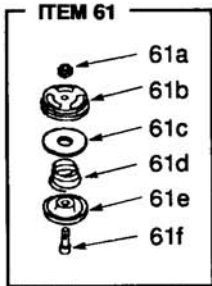
*N/A - Ces pièces sont des pièces standard disponibles en quincaillerie.

*N/A - Estas son piezas estándares disponibles en su ferretería local.

PARTS DRAWING / DESSIN DES PIÈCES / ESQUEMA DE LA PIEZAS

SC23 PUMP 040-0211

PUMP SPECIFICATIONS
 WEIGHT - 225 LBS
 CAPACITY - 50 OZ.
 MAX RPM - 800
 OIL GRADE - 10W-30 ALL SEASON
 COMPRESSOR OIL






TORQUE SPECIFICATIONS on bolts for:

BEARING CARRIER	14-19 ft-lbs	FLYWHEEL	47-57 ft-lbs
UNLOADER COVER	9-12 ft-lbs	SIGHT GLASS	14-19 ft-lbs
AFTERCOOLER	14-19 ft-lbs	CYLINDER	19-27 ft-lbs
INTERCOOLER	14-19 ft-lbs	ROD	34-37 ft-lbs
VALVE RETAINERS	65-70 ft-lbs	HEAD	32-37 ft-lbs
VALVE COVER	14-19 ft-lbs	VALVE	9-12 ft-lbs

* End Play Specifications - .002 - .004




PARTS LIST / LISTE DE PIÈCES / LISTA DE LAS PIEZAS

Item Art Art	Part No N° / P Núm / P	Qty Qté Cant	 English	 French	 Spanish
			<u>Description</u>	<u>Description</u>	<u>Descripción</u>
1	046-0175	AR	Shim, bearing adj, .005 thick.....	Cale	Calzo
	046-0176		Shim, bearing adj, .010 thick		
	046-0177		Shim, bearing adj, .020 thick		
2	046-0227	1	Gasket, adapter plate.....	Joint	Empaquetadura
3	077-0070	1	Plate, adapter, centrif. unloader...	Plaque.....	Placa
4	096-0009	2	Weight.....	Poids	Peso
5	114-0112	1	Holder, weight.....	Manche	Soporte
6	107-0015	2	Pin.....	Goupille.....	Pasador
7	055-0051	1	Spring.....	Ressort	Resorte
8	078-0011	1	Plunger.....	Piston	Embolo
10	059-0156	4	Bolt, M6 x 20 mm lg	Boulon.....	Perno
11	062-0058	1	Cap, pipe, 1/4"	Capuchon	Tapa
12	058-0084	1	Nut, brass, M10.....	Écrou	Tuerca
13	077-0071	1	Housing, centrifugal unloader	Corps	Compartimiento
14	046-0171	1	Gasket.....	Joint	Empaquetadura
15	059-0166	21	Bolt, M8 x 20 mm lg	Boulon.....	Perno
16	060-0070	4	Washer, lock, 8 mm	Rondelle.....	Arandela
17	062-0004	1	Plug, oil drain	Bouchon.....	Tapón
18	049-0027	1	Crankcase	Carter	Cárter
19	046-0169	1	Gasket, side cover	Joint	Empaquetadura
20	077-0069	1	Cover, side.....	Couvercle.....	Tapa
21	060-0061	19	Washer, copper..... .52" O.D. x 32" I.D.	Rondelle.....	Arandela
22	062-0006	4	Plug, pipe, 3/4" NPT.....	Bouchon.....	Tapón
23	046-0168	1	Gasket, front cover.....	Joint	Empaquetadura
24	051-0054	1	Bearing set, rear	Jeu de roulements	Conjunto de cojinete
25	053-0051	1	Crankshaft.....	Vilebrequin	Cigüeñal
26	051-0053	1	Bearing set, front.....	Jeu de roulements	Conjunto de cojinete
32	045-0044	1	Bearing carrier, front	Support, roulement	Portador, cojinete

must be purchased separately		doit être acheté séparément		se debe comprar por separado	
27	059-0163	1	Bolt, M16 x 80 mm lg	Boulon.....	Perno
28	146-0015	1	Key, flywheel.....	Clé	Chaveta
29	044-0037	1	Flywheel, 16 7/8" O.D.	Volant-moteur	Volante
must be purchased separately					
30	058-0086	1	Nut, M16	Écrou	Tuerca
31	060-0069	1	Washer, lock, 16 mm	Rondelle.....	Arandela

33	046-0179	1	Seal, shaft.....	Joint	Sello
34	054-0178	1	Ring set, high pressure	Jeu de segment	Juego de anillos
35	048-0081	1	Piston, high pressure	Piston	Pistón
36	052-0028	1	Pin, wrist, high pressure.....	Goupille.....	Pasador
37	047-0084	2	Rod, connecting (cast iron)	Tige	Varilla
38	051-0055	2 pair	Insert, bearing.....	Pièce rapportée	Inserto
39	059-0154	4	Bolt, rod, M10 x 45 mm lg	Boulon.....	Perno
40	060-0072	4	Washer, lock 10 mm	Rondelle.....	Arandela
41	054-0119	2	Retaining ring.....	Anneau de retenue	Anillo retenedor
42	054-0179	1	Ring set, low pressure	Jeu de segment	Juego de anillos
43	048-0054	1	Piston, low pressure.....	Piston	Pistón
44	052-0027	1	Pin, wrist, low pressure	Goupille.....	Pasador
45	060-0063	6	Washer, copper, .66 O.D. x .41 I.D.	Rondelle.....	Arandela
46	059-0159	6	Bolt, cylinder M10 x 30 mm lg.....	Boulon.....	Perno
47	082-0014	1	Aftercooler.....	Refroidisseur supplémentaire	Postrefrigerador
48	064-0022	2	Elbow, 90° street, 1/4".....	Coude	Codo
49	136-0047	1	Valve, pressure relief, 225 PSI	Soupape	Válvula
50	046-0172	2	Gasket, manifold, aftercooler	Joint	Empaquetadura
51	083-0009	1	Elbow, manifold, aftercooler	Coude	Codo
52	060-0070	4	Washer, lock, 8 mm	Rondelle.....	Arandela
53	059-0158	4	Bolt, manifold, M8 x 25 mm lg.....	Boulon.....	Perno

PARTS LIST / LISTE DE PIÈCES / LISTA DE LAS PIEZAS

Item Art Art	Part No N° / P Núm / P	Qty Qté Cant	 English	 French	 Spanish
			<u>Description</u>	<u>Description</u>	<u>Descripción</u>
54	042-0055	1	Head, cylinder	Tête	Cabeza
55	059-0167	8	Bolt, head, M12 x 70 mm lg	Boulon	Perno
56	060-0105	8	Washer, M12	Rondelle	Arandela
57	046-0173	2	Gasket, intercooler	Joint	Empaquetadura
58	058-0087	1	Nut, conduit, 1"	Écrou	Tuerca
59	019-0097	1	Filter, cannister assy	Filtre	Filtro
			<i>includes item 59a</i>		
59a	019-0023	1	Element, filter replacement	Élément	Elemento
60	060-0062	5	Washer, copper	Rondelle	Arandela
			1.62" O.D. x 1.368" I.D.		
61	043-0098	2	Intake valve assy, low pressure	Ensemble de la soupape	Conjunto de válvula
			<i>includes items 61a-61f</i>	d'admission	de admisión
61a	-----	1	Nut, self-locking, hex jam	Écrou	Tuerca
61b	-----	1	Seat, valve	Siège	Asiento
61c	-----	1	Plate, valve	Plaque	Placa
61d	-----	1	Spring, valve	Ressort	Resorte
61e	-----	1	Guide, valve	Guide	Guía
61f	-----	1	Bolt, M6 x 20 mm lg	Boulon	Perno
62	043-0099	1	Intake valve assy, high pressure	Ensemble de la soupape	Conjunto de válvula
			<i>includes items 62a-62f</i>	d'admission	de admisión
62a	-----	1	Nut, self-locking, hex jam	Écrou	Tuerca
62b	-----	1	Seat, valve	Siège	Asiento
62c	-----	1	Plate, valve	Plaque	Placa
62d	-----	1	Spring, valve	Ressort	Resorte
62e	-----	1	Guide, valve	Guide	Guía
62f	-----	1	Bolt, M6 x 20 mm lg	Boulon	Perno
63	043-0100	2	Exhaust valve assy, high & low	Ensemble de soupape	Conjunto de válvula
			<i>includes items 63a-63e</i>	d'échappement	de escape
63a	-----	1	Bolt, M6 x 12 mm lg	Boulon	Perno
63b	-----	1	Guide, valve	Guide	Guía
63c	-----	1	Spring, valve	Ressort	Resorte
63d	-----	1	Plate, valve	Plaque	Placa
63e	-----	1	Seat, valve	Siège	Asiento
64	043-0094	3	Spacer, intake valve	Entretoise	Espaciador
65	043-0095	2	Spacer, exhaust valve	Entretoise	Espaciador
66	058-0082	2	Retainer, valve, low pressure	Retenue	Retenedor
67	058-0083		Retainer, valve	Retenue	Retenedor
			low pressure exhaust or high pressure intake and exhaust		
68	046-0174	3	Gasket, valve cover	Joint	Empaquetadura
69	077-0073	3	Cover, valve	Couvercle	Tapa
70	059-0157	4	Bolt, M8 x 90 mm lg	Boulon	Perno
71			N/A	N/A	N/A
72	082-0012	1	Intercooler	Refroidisseur intermédiaire	Enfriador intermedio
73	136-0046	1	Valve, pressure relief, 75 PSI	Soupape	Válvula
74	063-0006	1	Bushing, reducer	Bague	Buje
75	046-0166	1	Gasket, cylinder head	Joint	Empaquetadura
76	050-0030	1	Cylinder	Cylindre	Cilindro
77	046-0167	1	Gasket, cylinder/crankcase	Joint	Empaquetadura
79	032-0071	1	Oil level sight glass	Verre de vue de niveau d'huile	Cristal de la vista del nivel de aceite
80	059-0153	2	Bolt, M8 x 30 mm lg	Boulon	Perno
81	145-0401	1	Breather tube	Tube	Tubo
82	064-0066	2	Breather elbow	Coude de reniflard	Codo del respiradero
83	056-0063	2	Oil dipper	Dipper d'huile	Cucharón del aceite
84	058-0146	2	Compression nut & sleeve	Écrou de compression	Tuerca de compresión




*N/A - These are standard parts available at your local hardware store.

*N/A - Ces pièces sont des pièces standard disponibles en quincaillerie.

*N/A - Estas son piezas estándares disponibles en su ferretería local.

PARTS LIST / LISTE DE PIÈCES / LISTA DE LAS PIEZAS

AVAILABLE SERVICE KITS

Part No N° / P Núm / P	 English Description	 French Description	 Spanish Descripción
046-0183	Gaskets, complete set includes items 2, 14, 19, 23, 45 50, 57, 68, 75, 77, washers 21, 45 and 60	Joints, jeu complet inclut les éléments 2, 14, 19, 23, 45, 50, 57, 68, 75, 77, rondelles 21, 45 et 60	Juntas, conjunto completo incluye los artículos 2, 14, 19, 23, 45, 50, 57, 68, 75, 77, arandelas 21, 45 y 60
046-0184	Gaskets, valve set includes items 68, five washers item 60 and three washers item 21	Joints, jeu de soupape inclut les éléments 68, cinq rondelles, les élément 60 et tres rondelles, les élément 21	Juntas, conjunto des válvula incluye los artículos 68, cinco arandelas, los artículo 60 y tres arandelas, los artículo 21
070-0020	Centrifugal unloader assy includes items 4-8	Ensemble de régulateur de pression centrifuge inclut les éléments 4 - 8	Conjunto de descargador centrifugo incluye los artículos 4 - 8
165-0064	Overhaul kit includes items 33, 34, 38, 42, 61, 62 63 & 046-0183 Gaskets, complete set	Jeu de pièces de remise en état inclut les éléments, 33, 34, 38, 42, 61, 62, 63 et 046-0183, Joints, jeu complet	Juego de reparación general incluye los artículos 33, 34, 38, 42, 61, 62, 63 y 046-0183, Juntas, conjunto completo



PARTS AND SERVICE

Replacement parts and service are available from your nearest authorized Service Center. If the need arises, contact Product Service as listed at right.

When consulting with a Service Center or Product Service, refer to the model number and serial number located on the serial label of the compressor. Proof of purchase is required for all transactions and a copy of your sales receipt may be requested.

Record the model number, serial number, and date purchased in the spaces provided below. Retain your sales receipt and this manual for future reference.

Model No.

Serial No.

Date Purchased, la date d'achat, la fecha de compra



PIÈCES ET RÉPARATIONS

Pour pièces de rechange et réparations de votre Centre d'Entretien autorisé le plus proche. Au besoin, veuillez contacter le service après-vente (Product Service) au numéro de téléphone ou à droite.

Lorsque vous appelez un Centre d'Entretien ou le service après-vente, veuillez indiquer le numéro de modèle et le numéro de série situé sur la étiquette de série du compresseur. Une preuve d'achat est nécessaire lors de toute transaction et une copie de votre reçu peut être exigée.

Inscrivez la date d'achat au-dessus de, dans les

espaces réservé à cet effet. Conservez votre reçu et ce manuel pour référence ultérieure.

Quand vous avez besoin des services de l'usine, s'il vous plaît contactez au centre d'entretien autorisé le plus proche ou composez simplement le :

SERVICE CLIENTÈ



Au Canada
Appel gratuit
Télécopieur

1-888-895-4549
1-507-723-5013



REPUESTOS Y SERVICIO

Las piezas de repuesto y el servicio están disponibles del Centro de Servicio autorizado más cercano. Consulte con el Servicio al Cliente (Product Service) listado debajo, si surge la necesidad.

Refiérase al número de modelo y el número de serie situado en la etiqueta de serie del compresor, cuando consulte con un Centro de Servicio o el Servicio al Cliente. Se requiere la prueba de compra para todas las transacciones y puede requerirse una copia de su recibo de venta.

En los espacios provisto arriba registre la fecha de compra. Guarde su recibo de venta y este manual para referencia futura.

Cuando necesite servicio por favor de consultar el centro de servicio autorizado más cercano o notificar por correo a:

Product Service

Sanborn Mfg., Division of MAT Industries, LLC.
118 West Rock Street
Springfield, MN 56087

Made in USA with domestic and foreign components
Fabriqué aux États – Unis à l'aide de composants de l'intérieur et de l'étranger
Hecho en EE.UU.con componentes domésticos y extranjeros

© 2008 **Sanborn Mfg.**
Division of MAT Industries, LLC.
Springfield, MN 56087

1-888-895-4549

All Rights Reserved. Tous droits réservés. Reservados todos los derechos.